

# INFORMATIONS TECHNIQUES

Actualisé le 01.11.2019



**ruegg**<sup>®</sup>  
SWITZERLAND  
L'ORIGINAL



## « LE FEU FAIT PARTIE DE LA FAMILLE. »

Matthias Rüegg, Président

### Créativité, Respect, Passion

**Il m'arrive souvent que l'on me demande ce qui fait le succès de l'entreprise Rüegg. C'est une bonne question à laquelle je réponds toujours volontiers. Elle doit son succès à trois éléments essentiels :**

Il y a d'abord la créativité et avec elle, l'envie d'examiner sans cesse la réalité sous un nouvel angle et de s'aventurer vers la nouveauté, l'inconnu, la singularité. C'est dans cet esprit que Rüegg a inventé, entre autres, le foyer fermé par une vitre, créant ainsi les conditions primordiales pour rendre la cheminée de salon efficace tout en limitant au maximum les émissions polluantes. Ce sont des milliers d'éclairs de génie, plus ou moins importants, qui donnent finalement vie à une cheminée possédant les traits caractéristiques de Rüegg.

Il y a ensuite le respect, fil rouge de toutes nos activités. Avec au premier plan, le respect de nos clients, de nos collaborateurs et de nos partenaires, sans qui nous ne serions pas là. Ensuite, il y a le respect des ressources naturelles et la préservation de nos bases vitales. Grandes avancées techniques ou petits détails, ils marquent notre longueur d'avance et nous permettent de nous porter garants de nos produits avec force et conviction.

Il y a enfin la passion. Elle est le moteur qui nous pousse à créer des cheminées que nos clients apprécieront longtemps grâce à leur qualité, à leur durée de vie, à leur facilité d'utilisation et à leur fiabilité. La passion, c'est aussi l'envie de toujours respirer l'air du temps. Nous prenons un réel plaisir à surprendre sans cesse le marché en proposant des nouveautés et des innovations utiles et efficaces.

Créativité, respect et passion. Ce sont les piliers de notre succès. Ils représentent des valeurs essentielles que je partage avec l'ensemble de mes collaborateurs.

À présent, je vous souhaite une bonne lecture et beaucoup d'inspiration. Je suis persuadé que l'étincelle Rüegg saura également vous atteindre.

Matthias Rüegg

# POUR TROUVER LA LIGNE QUI VOUS CORRESPOND

## INSERTS RÜEGG – UNE QUALITÉ MAXIMALE POUR DES CRÉATIONS EXCEPTIONNELLES

Les inserts Rüegg sont conçus pour répondre aux besoins personnels de nos clients. Suivant le style ou l'aménagement intérieur, les poêliers-fumistes trouvent toujours la solution idéale pour leurs clients chez Rüegg: à commencer par les foyers traditionnels et typiquement régionaux au centre de la pièce, jusqu'aux constructions panoramiques spectaculaires offrant une vue dégagée à 360° sur la danse des flammes, en passant par les inserts-tunnels qui divisent la pièce et attirent le regard. Dans ce contexte, il va de soi que vous pouvez compter sur la fiabilité à long terme des appareils, ainsi que sur une technique innovante, un rendement élevé et de faibles émissions. Les appareils sont répartis au sein de différentes lignes afin de faciliter la vue d'ensemble sur l'intégralité de la gamme.

### PREMIUM-LINE

Notre Premium-Line séduit par son design élégant et sa technologie ultra-moderne. Des formes spéciales, telles que des appareils à quatre côtés ou entièrement vitrés, apportent des solutions aux clients les plus exigeants des poêliers-fumistes.

### FLEX-LINE

Parée pour l'avenir: La nouvelle génération d'appareils de Rüegg satisfait les critères toujours plus complexes que doivent respecter les cheminées domestiques, telles que la faible consommation d'énergie, des prescriptions environnementales strictes et la nouvelle Loi européenne sur les produits (étiquette énergie). Les appareils sont construits de manière réfléchie et robuste, et permettent aux poêliers-fumistes une manipulation efficace sur le chantier. La clientèle apprécie les détails raffinés tels que l'ouverture particulièrement fluide de la vitre, une vue fantastique sur le feu et des vitres qui restent propres très longtemps.

### CLASSIC-LINE

Notre Classic-Line rassemble des inserts d'exception, solutions architecturales pour les intérieurs les plus exigeants. Ces appareils de milieu de gamme développés dans l'amour du détail séduisent par la grande diversité de leurs modèles.

### SMART-LINE

Les appareils de la Smart-Line présentent des dimensions très compactes, ils sont donc parfaits pour les plus petits espaces et les budgets plus limités.

### HEAT-LINE














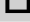



















Nombreux sont ceux qui désirent plus d'indépendance et de sécurité s'agissant de l'alimentation en énergie de leur maison et de son approvisionnement. Les appareils de la Heat-Line satisfont à ces besoins croissants de la société. Allumer le feu, admirer le jeu des flammes puis profiter d'une agréable chaleur de rayonnement pendant 8 à 16 heures. Un chauffage neutre pour l'environnement, avec du bois de chauffage local et durable.

### FINA-LINE

Les poêles conventionnels sont équipés de fenêtres vitrées relativement petites qui limitent la vue sur le spectacle des flammes. Cela n'est pas le cas avec le foyer Tilia préhabillé et prêt à l'emploi. Tilia est vitré sur trois côtés, et les vitres coulissantes de bas en haut permettent un nettoyage facile tout en offrant la même vue généreuse sur le spectacle des flammes que les cheminées sur mesure.

### COOKCOOK



Le CookCook est une innovation exclusive de Rüegg, qui fait revenir le feu dans la cuisine. Cuisinière, grille à feu ouvert et système de chauffage réunis au sein d'un même appareil: un objet vraiment unique.

Dénomination	Formes	kW	%	Page
<b>PREMIUM-LINE</b>				
Cubeo		15.0	80.2	7
Odeon		14.0	80.3	8
Rondeo		11.2	80.0	9
<b>FLEX-LINE</b>				
Violino 45x60		8.4	84.0	10
Violino 45x80		9.2	80.0	11
Violino 55x73		12.5	80.0	12
Violino 55x98		14.0	80.0	13
Violino 65x87		12.2	81.0	14
RII 50x80x42		11.0	82.0	15
RII 50x80x50		11.5	81.0	15
RII 50x100x42		10.9	80.0	16
RII 50x100x50		12.9	81.0	16
RIII 45x56x46		8.2	81.0	17
RIII 55x56x46		11.0	80.0	17
RIII 45x56x60		11.7	83.0	18
RIII 55x56x60		11.2	80.0	18
RIII 45x56x80		10.6	81.0	19
RIII 55x56x80		12.0	80.0	19
RIII 45x68x46		9.7	81.0	20
RIII 55x68x46		12.0	80.0	20
RIII 45x80x46		12.2	82.0	21
RIII 55x80x46		12.0	83.0	21
RIII 45x100x46		11.0	84.0	22
RIII 55x100x46		12.0	81.0	22
<b>CLASSIC-LINE</b>				
Jade Front		11.0	80.2	23
Jade Tunnel		11.0	80.9	24
Saphir Giant		11.0	80.2	25
Saphir Tunnel		11.0	80.1	26
Prisma		10.0	78.0	27
Prismalo		10.0	78.0	28
720		10.0	78.4	29
720 Giant / 720 Compact		10.0/13.0	78.2/80.0	30
Pi Classic		11.0	78.9	31

Dénomination	Formes	kW	%	Page
<b>ECO-LINE</b>				
ECO Larimar	—	13.0	81.0	32
ECO Axinit	—	13.0	83.0	33
ECO 720	┌ ┐	10.0	78.4	34
ECO Venus	┌ ┐	7.0	79.1	35
<b>SMART-LINE</b>				
Mars	— ∪	7.0	79.3	36
Mars 180°	∪	7.0	79.3	37
Jupiter	—	9.0	80.0	38
Jupiter 180°	∪	9.0	80.0	38
Jupiter Tunnel		9.0	81.4	39
Uranus	—	9.0	81.3	40
Uranus Tunnel		9.0	81.3	41
Neptun	—	9.0	81.3	42
Neptun Tunnel		10.0	79.0	43
Venus	∨	7.0	79.1	44
<b>HEAT-LINE</b>				
KE 36x74x48	—	11.3	86.0	45
GOT Smart / Classic 69x42	—	18.0	85.4	46
GOT Smart / Classic 69x52	—	28.0	84.7	46
SOE 69x42	—			47
SOE 69x42 Tunnel				47
SOE Ecktüre 58x36x46	┌ ┐	33.8	89.3	48
<b>POËLE</b>				
Cassia	—			49
Tilia 45x56x46	┌	8.2	81.0	49
Celtis 45x56x46	┌	8.2	81.0	49
<b>COOKCOOK</b>				
CookCook N	—	7.5	67.2	50

- plat
- ┌ tunnel
- || 2 faces
- ┌ ┐ 3 faces
- ┌ ┐ ┐ 4 faces
- ∨ angle 90°
- ∪ prismatique
- ∪ cintré
- ∪ rond 180°
- ∪ rond 270°
- ∪ rond 360°

**Légende**

-  Puissance
-  Rendement
- ✓ testé / √ oui / - non / \*\* pas de données
- Bauart: A1/B1 = porte à fermeture automatique
- A/B2 = porte sans fermeture automatique

**Légende**

- Premium-/Classic-Line:**
- S = foyer à convection naturelle
- K = foyer sans manteau de convection


**Smart-Line:**

- HK = foyer sans manteau de convection, porte escamo-battante
- HS = foyer avec manteau de convection, porte escamo-battante

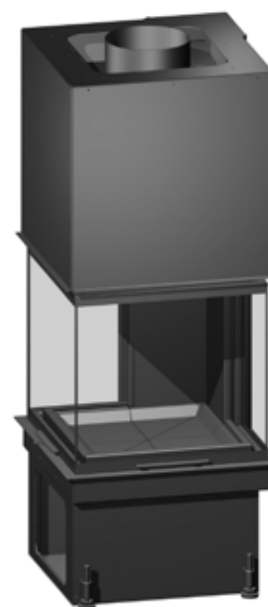
Veillez noter que toutes les dimensions indiquées dans les pages suivantes sont arrondies et ne correspondent pas à l'échelle !  
 Pour l'élaboration des plans, reportez vous aux fiches dimensionnelles disponibles sur [www.ruegg-cheminee.com/download-center](http://www.ruegg-cheminee.com/download-center).



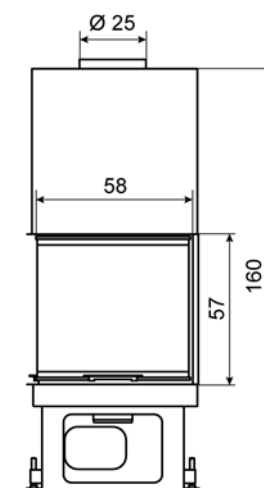


		<b>CUBEO</b>
<b>Dimensions:</b>		<b>K</b>
Dimensions de la vitre H x L x P	cm	54 x 58 x 32
Dimensions de la porte H x L x P	cm	57 x 58 x 33
Dimensions du foyer H x L x P	cm	160 x 64 x 65
Poids total	kg	337
<b>Formes:</b>		
<b>Données techniques:</b>		
Puissance nominale suivant EN	kW	15.0
Plage de puissance	kW	7.2-15.3
Rendement suivant essais EN	%	80.2
CO à 13% de O <sub>2</sub> suivant essais EN	mg/Nm <sup>3</sup>	1250
CO à 13% de O <sub>2</sub> suivant essais EN	%	0.10
Particules fines à 13% de O <sub>2</sub>	mg/Nm <sup>3</sup>	24
Masse des gaz ouvert/fermé	g/sec	**/11.8
Temp. moyenne des fumées ouvert/fermé	°C	**/304
Tirage ouvert/fermé	Pa	**/12
Air de combustion	Ø cm	15
Buse d'évacuation	Ø cm	25
<b>Tests:</b>		
EN 13229		RRF - 29 11 2738
VKF-Nr.		22792
BImSchV		niveau 1+2
15-A - Verordnung pour l'Autriche		✓
Flamme Verte		*****
Label énergétique		A
<b>Configurations:</b>		
Type de construction		A1/B1 / A/B2
Raccordement à un échangeur de chaleur compl.		-
Cendrier		-
Indépendant de l'air ambiant		✓

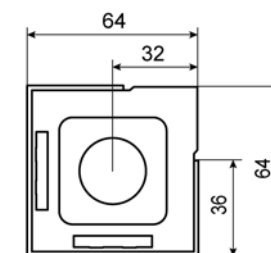
## PREMIUM-LINE – CUBEO



Vue de face



Vue de dessus

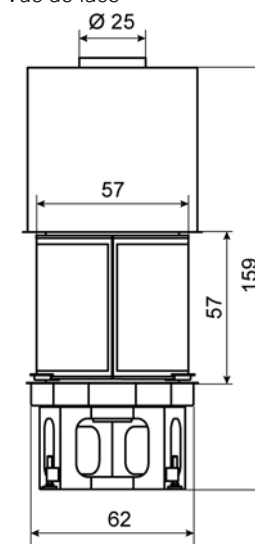




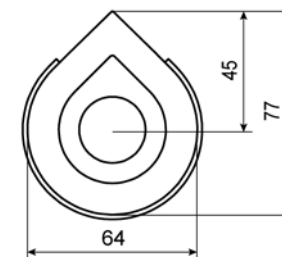
		<b>ODEON</b>
<b>Dimensions:</b>		<b>K</b>
Dimensions de la vitre H x L x P	cm	54 x Ø 57
Dimensions de la porte H x L	cm	57 x Ø 57
Dimensions du foyer H x L x P	cm	165 x 65 x 80
Poids total	kg	310
<b>Formes:</b>		U
<b>Données techniques:</b>		
Puissance nominale suivant EN	kW	14.0
Plage de puissance	kW	7.1-15.0
Rendement suivant essais EN	%	80.3
CO à 13% de O <sub>2</sub> suivant essais EN	mg/Nm <sup>3</sup>	1125
CO à 13% de O <sub>2</sub> suivant essais EN	%	0.09
Particules fines à 13% de O <sub>2</sub>	mg/Nm <sup>3</sup>	21.5
Masse des gaz ouvert/fermé	g/sec	**/11.56
Temp. moyenne des fumées ouvert/fermé	°C	**/333
Tirage ouvert/fermé	Pa	**/12
Air de combustion	Ø cm	15
Buse d'évacuation	Ø cm	25
<b>Tests:</b>		
EN 13229		RRF - 29 13 3280
VKF-Nr.		22792
BImSchV		niveau 1+2
15-A - Verordnung pour l'Autriche		✓
Flamme Verte		*****
Label énergétique		A
<b>Configurations:</b>		
Type de construction		A1/B1 / A/B2
Raccordement à un échangeur de chaleur compl.		-
Cendrier		-
Indépendant de l'air ambiant		✓

## PREMIUM-LINE – ODEON

Vue de face



Vue de dessus



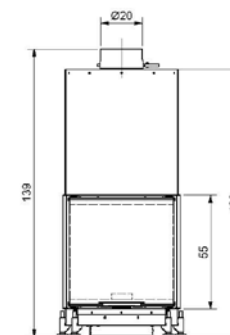




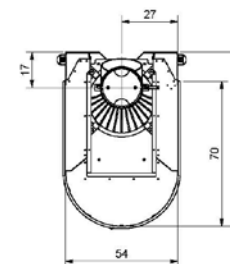
## PREMIUM-LINE – RONDEO

		RONDEO 55x56x72
<b>Dimensions:</b>		<b>K</b>
Dimensions de la vitre H x L x P	cm	53 x R25 x 67
Dimensions de la porte H x L x P	cm	55 x 56 x 72
Dimensions du foyer H x L x P	cm	139 x 62 x 86
Poids total	kg	227
<b>Formes:</b>		<b>U</b>
<b>Données techniques:</b>		
Puissance nominale suivant EN	kW	11.2
Plage de puissance	kW	11.2-12.3
Rendement en installation de type cheminée à accumulation	kW	3.8
Rendement suivant essais EN	%	80.0
CO à 13% de O <sub>2</sub> suivant essais EN	mg/Nm <sup>3</sup>	1250
CO à 13% de O <sub>2</sub> suivant essais EN	%	0.10
Particules fines à 13% de O <sub>2</sub>	mg/Nm <sup>3</sup>	16.0
Masse des gaz ouvert/fermé	g/sec	10.9
Temp. moyenne des fumées ouvert/fermé	°C	312
Tirage ouvert/fermé	Pa	12
Air de combustion	Ø cm	15
Buse d'évacuation	Ø cm	20
<b>Tests:</b>		
EN 13229		RRF - 29 18 4906
VKF-Nr.		
BImSchV		niveau 1+2
15-A - Verordnung pour l'Autriche		✓
Flamme Verte		*****
Label énergétique		A
<b>Configurations:</b>		
Type de construction		A1/B1 / A/B2
Raccordement à un échangeur de chaleur compl.		-
Cendrier		-
Indépendant de l'air ambiant		✓

Vue de face



Vue de dessus

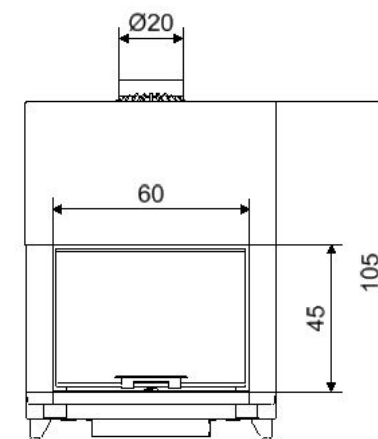




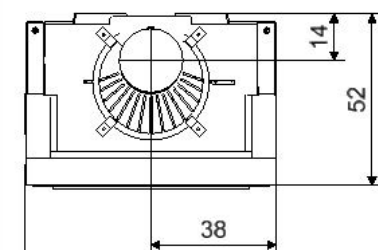
		<b>VIOLINO 45x60</b>
<b>Dimensions:</b>		<b>K</b>
Dimensions de la vitre H x L	cm	42 x 58
Dimensions de la porte H x L	cm	45 x 60
Dimensions du foyer H x L x P	cm	112 x 77 x 53
Poids total	kg	200
<b>Formes:</b>		—
<b>Données techniques:</b>		
Puissance nominale suivant EN	kW	8.4
Plage de puissance	kW	8.4-9.2
Rendement en installation de type cheminée à accumulation	kW	2.8
Rendement suivant essais EN	%	84.0
CO à 13% de O <sub>2</sub> suivant essais EN	mg/Nm <sup>3</sup>	1250
CO à 13% de O <sub>2</sub> suivant essais EN	%	0.10
Particules fines à 13% de O <sub>2</sub>	mg/Nm <sup>3</sup>	11.0
Masse des gaz ouvert/fermé	g/sec	9.7
Temp. moyenne des fumées ouvert/fermé	°C	256
Tirage ouvert/fermé	Pa	12
Air de combustion	Ø cm	15
Buse d'évacuation	Ø cm	20
<b>Tests:</b>		
EN 13229		RRF - 29 16 4144-1
VKF-Nr.		
BImSchV		niveau 1+2
15-A - Verordnung pour l'Autriche		✓
Flamme Verte		*****
Label énergétique		A <sup>+</sup>
<b>Configurations:</b>		
Type de construction		A1/B1 / A/B2
Raccordement à un échangeur de chaleur compl.		-
Cendrier		-
Indépendant de l'air ambiant		✓

## FLEX-LINE – VIOLINO 45x60

Vue de face



Vue de dessus



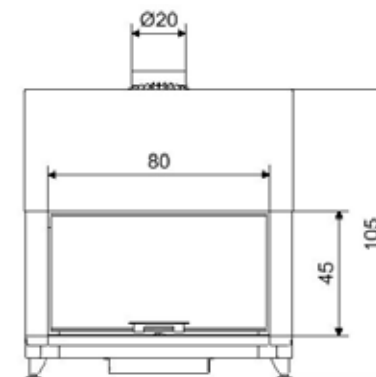
Fiches dimensionnelles sur  
[www.ruegg-cheminee.com/download-center](http://www.ruegg-cheminee.com/download-center)



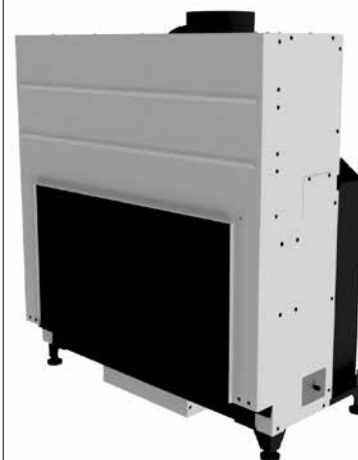
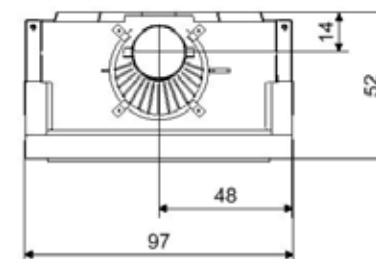
		<b>VIOLINO 45x80</b>
<b>Dimensions:</b>		<b>K</b>
Dimensions de la vitre H x L	cm	42 x 78
Dimensions de la porte H x L	cm	45 x 80
Dimensions du foyer H x L x P	cm	112 x 97 x 53
Poids total	kg	260
<b>Formes:</b>		—
<b>Données techniques:</b>		
Puissance nominale suivant EN	kW	9.2
Plage de puissance	kW	9.2-10.1
Rendement en installation de type cheminée à accumulation	kW	3.1
Rendement suivant essais EN	%	80.0
CO à 13% de O <sub>2</sub> suivant essais EN	mg/Nm <sup>3</sup>	1125
CO à 13% de O <sub>2</sub> suivant essais EN	%	0.09
Particules fines à 13% de O <sub>2</sub>	mg/Nm <sup>3</sup>	23
Masse des gaz ouvert/fermé	g/sec	10.6
Temp. moyenne des fumées ouvert/fermé	°C	273
Tirage ouvert/fermé	Pa	12
Air de combustion	Ø cm	15
Buse d'évacuation	Ø cm	20
<b>Tests:</b>		
EN 13229		RRF - 29 15 4184
VKF-Nr.		
BImSchV		niveau 1+2
15-A - Verordnung pour l'Autriche		✓
Flamme Verte		*****
Label énergétique		A
<b>Configurations:</b>		
Type de construction		A1/B1 / A/B2
Raccordement à un échangeur de chaleur compl.		-
Cendrier		-
Indépendant de l'air ambiant		✓

## FLEX-LINE – VIOLINO 45x80

Vue de face



Vue de dessus

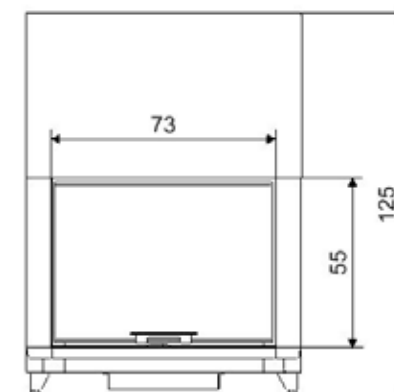


Fiches dimensionnelles sur  
[www.ruegg-cheminee.com/download-center](http://www.ruegg-cheminee.com/download-center)

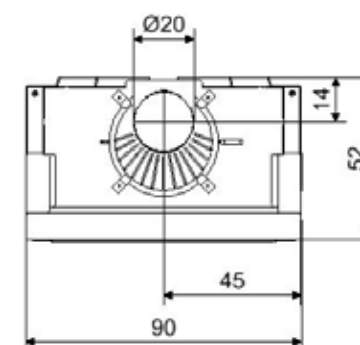


## FLEX-LINE – VIOLINO 55x73

Vue de face



Vue de dessus



Fiches dimensionnelles sur  
[www.ruegg-cheminee.com/download-center](http://www.ruegg-cheminee.com/download-center)

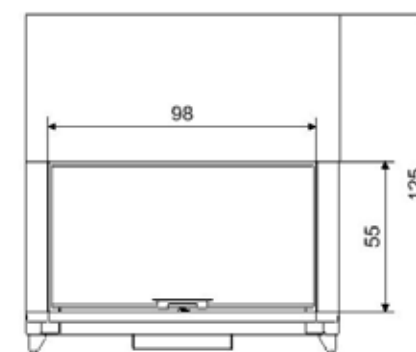
		<b>VIOLINO 55x73</b>
<b>Dimensions:</b>		<b>K</b>
Dimensions de la vitre H x L	cm	52 x 71
Dimensions de la porte H x L	cm	55 x 73
Dimensions du foyer H x L x P	cm	125 x 90 x 53
Poids total	kg	257
<b>Formes:</b>		—
<b>Données techniques:</b>		
Puissance nominale suivant EN	kW	12.5
Plage de puissance	kW	12.5-13.7
Rendement en installation de type cheminée à accumulation	kW	4.2
Rendement suivant essais EN	%	80.0
CO à 13% de O <sub>2</sub> suivant essais EN	mg/Nm <sup>3</sup>	1000
CO à 13% de O <sub>2</sub> suivant essais EN	%	0.08
Particules fines à 13% de O <sub>2</sub>	mg/Nm <sup>3</sup>	10.0
Masse des gaz ouvert/fermé	g/sec	12.9
Temp. moyenne des fumées ouvert/fermé	°C	304
Tirage ouvert/fermé	Pa	12
Air de combustion	Ø cm	15
Buse d'évacuation	Ø cm	20
<b>Tests:</b>		
EN 13229		RRF - 29 16 4303
VKF-Nr.		
BImSchV		niveau 1+2
15-A - Verordnung pour l'Autriche		✓
Flamme Verte		*****
Label énergétique		A
<b>Configurations:</b>		
Type de construction		A1/B1 / A/B2
Raccordement à un échangeur de chaleur compl.		-
Cendrier		-
Indépendant de l'air ambiant		✓



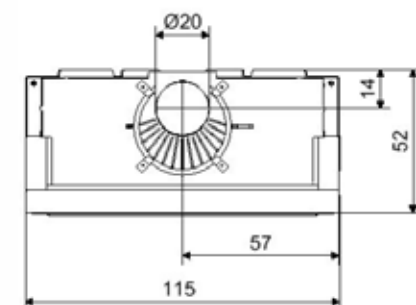
		<b>VIOLINO 55x98</b>
<b>Dimensions:</b>		<b>K</b>
Dimensions de la vitre H x L	cm	52 x 96
Dimensions de la porte H x L	cm	55 x 98
Dimensions du foyer H x L x P	cm	125 x 115 x 53
Poids total	kg	315
<b>Formes:</b>		—
<b>Données techniques:</b>		
Puissance nominale suivant EN	kW	14.0
Plage de puissance	kW	14.0-14.8
Rendement en installation de type cheminée à accumulation	kW	4.7
Rendement suivant essais EN	%	80.0
CO à 13% de O <sub>2</sub> suivant essais EN	mg/Nm <sup>3</sup>	1125
CO à 13% de O <sub>2</sub> suivant essais EN	%	0.09
Particules fines à 13% de O <sub>2</sub>	mg/Nm <sup>3</sup>	22.0
Masse des gaz ouvert/fermé	g/sec	13.2
Temp. moyenne des fumées ouvert/fermé	°C	305
Tirage ouvert/fermé	Pa	12
Air de combustion	Ø cm	15
Buse d'évacuation	Ø cm	20
<b>Tests:</b>		
EN 13229		RRF - 29 16 4252-1
VKF-Nr.		
BImSchV		niveau 1+2
15-A - Verordnung pour l'Autriche		✓
Flamme Verte		*****
Label énergétique		A
<b>Configurations:</b>		
Type de construction		A1/B1 / A/B2
Raccordement à un échangeur de chaleur compl.		-
Cendrier		-
Indépendant de l'air ambiant		✓

## FLEX-LINE – VIOLINO 55x98

Vue de face



Vue de dessus



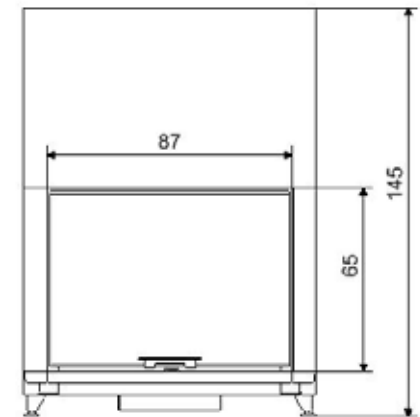
Fiches dimensionnelles sur  
[www.ruegg-cheminee.com/download-center](http://www.ruegg-cheminee.com/download-center)



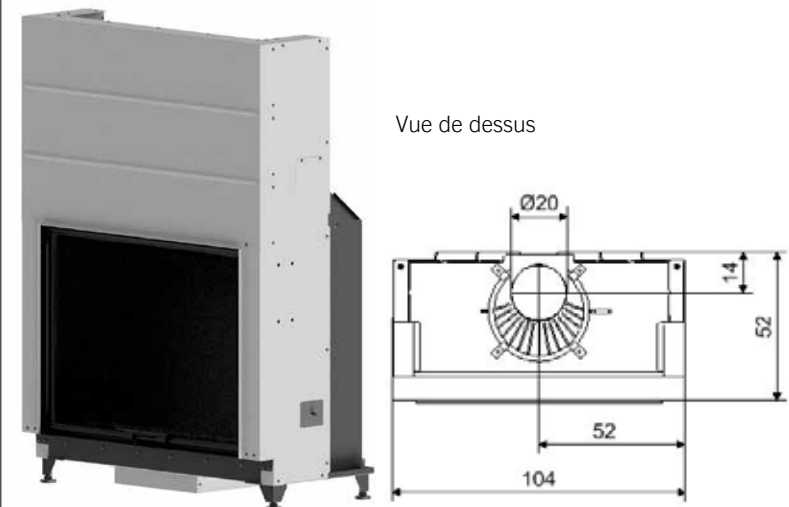
		<b>VIOLINO 65x87</b>
<b>Dimensions:</b>		<b>K</b>
Dimensions de la vitre H x L	cm	62 x 85
Dimensions de la porte H x L	cm	65 x 87
Dimensions du foyer H x L x P	cm	145 x 103 x 53
Poids total	kg	295
<b>Formes:</b>		—
<b>Données techniques:</b>		
Puissance nominale suivant EN	kW	12.2
Plage de puissance	kW	12.2-13.4
Rendement en installation de type cheminée à accumulation	kW	4.1
Rendement suivant essais EN	%	81.0
CO à 13% de O <sub>2</sub> suivant essais EN	mg/Nm <sup>3</sup>	1250
CO à 13% de O <sub>2</sub> suivant essais EN	%	0.10
Particules fines à 13% de O <sub>2</sub>	mg/Nm <sup>3</sup>	19.0
Masse des gaz ouvert/fermé	g/sec	12.1
Temp. moyenne des fumées ouvert/fermé	°C	294
Tirage ouvert/fermé	Pa	12
Air de combustion	Ø cm	15
Buse d'évacuation	Ø cm	20
<b>Tests:</b>		
EN 13229		RRF - 29 16 4219
VKF-Nr.		
BImSchV		niveau 1+2
15-A - Verordnung pour l'Autriche		✓
Flamme Verte		*****
Label énergétique		A <sup>+</sup>
<b>Configurations:</b>		
Type de construction		A1/B1 / A/B2
Raccordement à un échangeur de chaleur compl.		-
Cendrier		-
Indépendant de l'air ambiant		✓

## FLEX-LINE – VIOLINO 65x87

Vue de face





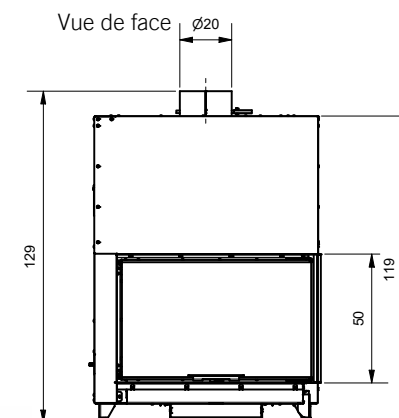
Vue de dessus



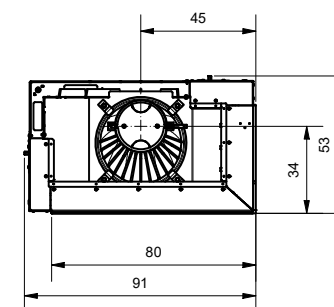


## FLEX-LINE – RII 50x80x42 / 50

		RII 50x80x42	RII 50x80x50
<b>Dimensions:</b>		<b>K</b>	<b>K</b>
Dimensions de la vitre H x L	cm	47x74x37	47x74x45
Dimensions de la porte H x L	cm	50x80x42	50x80x50
Dimensions du foyer H x L x P	cm	127x91x53	127x91x61
Poids total	kg	230	242
<b>Formes:</b>			
<b>Données techniques:</b>			
Puissance nominale suivant EN	kW	11.0	11.5
Plage de puissance	kW	11.0-11.7	11.5-12.7
Rendement en installation de type cheminée à accumulation	kW	3.7	3.9
Rendement suivant essais EN	%	82.0	81.0
CO à 13% de O <sub>2</sub> suivant essais EN	mg/Nm <sup>3</sup>	1250	1250
CO à 13% de O <sub>2</sub> suivant essais EN	%	0.10	0.10
Particules fines à 13% de O <sub>2</sub>	mg/Nm <sup>3</sup>	24.0	25.0
Masse des gaz ouvert/fermé	g/sec	9.6	11.4
Temp. moyenne des fumées ouvert/fermé	°C	288	297
Tirage ouvert/fermé	Pa	12	12
Air de combustion	Ø cm	15	15
Buse d'évacuation	Ø cm	20	20
<b>Tests:</b>			
EN 13229		RRF - 29 18 5176	RRF - 29 19 5221
VKF-Nr.			
BImSchV		niveau 1+2	niveau 1+2
15-A - Verordnung pour l'Autriche		✓	✓
Flamme Verte		*****	*****
Label énergétique		A <sup>+</sup>	A <sup>+</sup>
<b>Configurations:</b>			
Type de construction		A1/B1 / A/B2	A1/B1 / A/B2
Raccordement à un échangeur de chaleur compl.		-	-
Cendrier		-	-
Indépendant de l'air ambiant		✓	✓





Vue de dessus



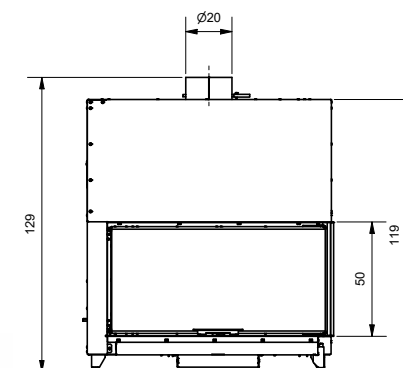
Exemple: RII 50x80x42  
Fiches dimensionnelles sur  
[www.ruegg-cheminee.com/download-center](http://www.ruegg-cheminee.com/download-center)



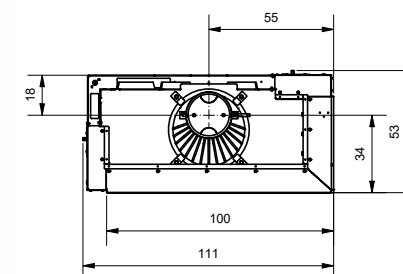
## FLEX-LINE – RII 50x100x42 / 50

		RII 50x100x42	RII 50x100x50
<b>Dimensions:</b>		<b>K</b>	<b>K</b>
Dimensions de la vitre H x L	cm	47x94x37	47x94x45
Dimensions de la porte H x L	cm	50x108x42	50x100x50
Dimensions du foyer H x L x P	cm	127x110x67	127x110x61
Poids total	kg	270	280
<b>Formes:</b>			
<b>Données techniques:</b>			
Puissance nominale suivant EN	kW	10.9	12.9
Plage de puissance	kW	10.9-12.0	12.9-14.2
Rendement en installation de type cheminée à accumulation	kW	3.7	4.3
Rendement suivant essais EN	%	80.0	81.0
CO à 13% de O <sub>2</sub> suivant essais EN	mg/Nm <sup>3</sup>	1125	875
CO à 13% de O <sub>2</sub> suivant essais EN	%	0.09	0.07
Particules fines à 13% de O <sub>2</sub>	mg/Nm <sup>3</sup>	39.0	28.0
Masse des gaz ouvert/fermé	g/sec	9.4	11.4
Temp. moyenne des fumées ouvert/fermé	°C	332	339
Tirage ouvert/fermé	Pa	12	12
Air de combustion	Ø cm	15	15
Buse d'évacuation	Ø cm	20	20
<b>Tests:</b>			
EN 13229		RRF - 29 18 5116	RRF - 29 18 5154
VKF-Nr.			
BImSchV		niveau 1+2	niveau 1+2
15-A - Verordnung pour l'Autriche		✓	✓
Flamme Verte		*****	*****
Label énergétique		A	A <sup>+</sup>
<b>Configurations:</b>			
Type de construction		A1/B1 / A/B2	A1/B1 / A/B2
Raccordement à un échangeur de chaleur compl.		-	-
Cendrier		-	-
Indépendant de l'air ambiant		✓	✓

Vue de face





Vue de dessus



Exemple: RII 50x100x42  
Fiches dimensionnelles sur  
[www.ruegg-cheminee.com/download-center](http://www.ruegg-cheminee.com/download-center)

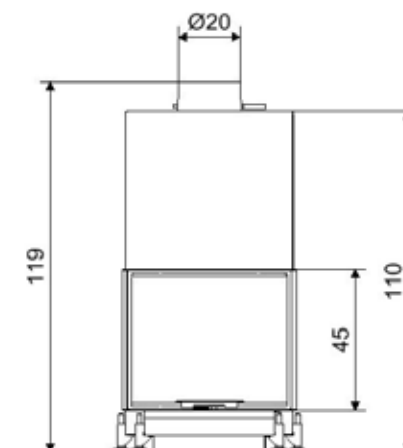




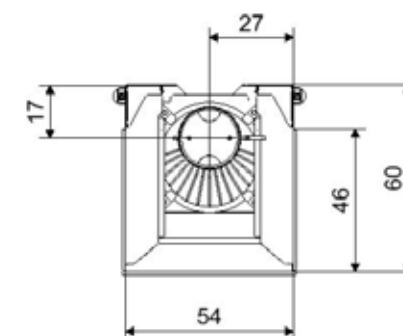
		RIII 45x56x46	RIII 55x56x46
<b>Dimensions:</b>		<b>K</b>	<b>K</b>
Dimensions de la vitre H x L x P	cm	43 x 50 x 42	53 x 50 x 42
Dimensions de la porte H x L x P	cm	45 x 56 x 47	55 x 56 x 47
Dimensions du foyer H x L x P	cm	110 x 54 x 60	139 x 62 x 61
Poids total	kg	180	202
<b>Formes:</b>			
<b>Données techniques:</b>			
Puissance nominale suivant EN	kW	8.2	11.0
Plage de puissance	kW	8.2-9.0	11.0-12.1
Rendement en installation de type cheminée à accumulation	kW	2.8	3.7
Rendement suivant essais EN	%	81.0	80.0
CO à 13% de O <sub>2</sub> suivant essais EN	mg/Nm <sup>3</sup>	1250	1250
CO à 13% de O <sub>2</sub> suivant essais EN	%	0.10	0.10
Particules fines à 13% de O <sub>2</sub>	mg/Nm <sup>3</sup>	27.0	16.0
Masse des gaz ouvert/fermé	g/sec	7.7	11.3
Temp. moyenne des fumées ouvert/fermé	°C	303	301
Tirage ouvert/fermé	Pa	12	12
Air de combustion	Ø cm	15	15
Buse d'évacuation	Ø cm	20	20
<b>Tests:</b>			
EN 13229		RRF 29 17 4485	RRF 29 18 4814
VKF-Nr.			
BImSchV		niveau 1+2	niveau 1+2
15-A - Verordnung pour l'Autriche		✓	✓
Flamme Verte		*****	*****
Label énergétique		A <sup>+</sup>	A
<b>Configurations:</b>			
Type de construction		A1/B1 / A/B2	A1/B1 / A/B2
Raccordement à un échangeur de chaleur compl.		-	-
Cendrier		-	-
Indépendant de l'air ambiant		✓	✓

## FLEX-LINE – RIII 45 / 55x56x46

Vue de face





Vue de dessus



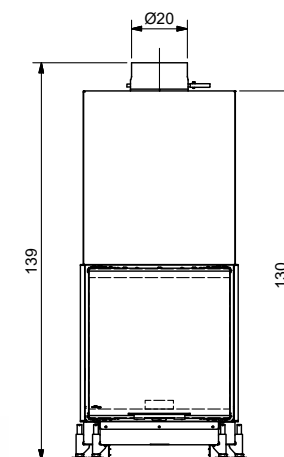
Exemple: RIII 45x56x46  
Fiches dimensionnelles sur  
[www.ruegg-cheminee.com/download-center](http://www.ruegg-cheminee.com/download-center)



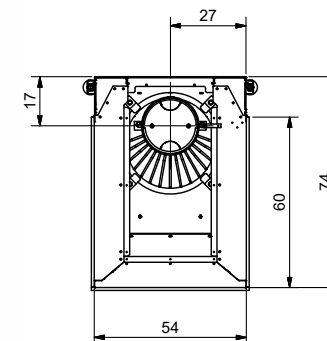
## FLEX-LINE – RIII 45 / 55x56x60

		RIII 45x56x60	RIII 55x56x60
<b>Dimensions:</b>		<b>K</b>	<b>K</b>
Dimensions de la vitre H x L x P	cm	43 x 50 x 56	53 x 50 x 56
Dimensions de la porte H x L x P	cm	45 x 54 x 61	55 x 56 x 61
Dimensions du foyer H x L x P	cm	119 x 62 x 75	130 x 62 x 75
Poids total	kg	200	222
<b>Formes:</b>			
<b>Données techniques:</b>			
Puissance nominale suivant EN	kW	11.7	11.2
Plage de puissance	kW	11.7-12.9	11.2-12.3
Rendement en installation de type cheminée à accumulation	kW	3.9	3.8
Rendement suivant essais EN	%	83.0	80.0
CO à 13% de O <sub>2</sub> suivant essais EN	mg/Nm <sup>3</sup>	875	1250
CO à 13% de O <sub>2</sub> suivant essais EN	%	0.07	0.10
Particules fines à 13% de O <sub>2</sub>	mg/Nm <sup>3</sup>	20.0	16.0
Masse des gaz ouvert/fermé	g/sec	9.1	10.9
Temp. moyenne des fumées ouvert/fermé	°C	320	312
Tirage ouvert/fermé	Pa	12	12
Air de combustion	Ø cm	15	15
Buse d'évacuation	Ø cm	20	20
<b>Tests:</b>			
EN 13229		RRF 29 17 4694	RRF 29 17 4805
VKF-Nr.			
BImSchV		niveau 1+2	niveau 1+2
15-A - Verordnung pour l'Autriche		✓	✓
Flamme Verte		*****	*****
Label énergétique		A <sup>+</sup>	A
<b>Configurations:</b>			
Type de construction		A1/B1 / A/B2	A1/B1 / A/B2
Raccordement à un échangeur de chaleur compl.		-	-
Cendrier		-	-
Indépendant de l'air ambiant		✓	✓

Vue de face





Vue de dessus



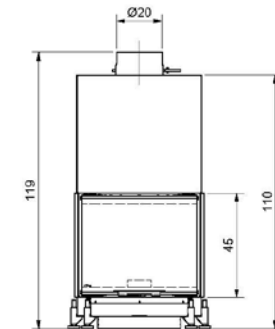
Exemple: RIII 55x56x60  
Fiches dimensionnelles sur  
[www.ruegg-cheminee.com/download-center](http://www.ruegg-cheminee.com/download-center)



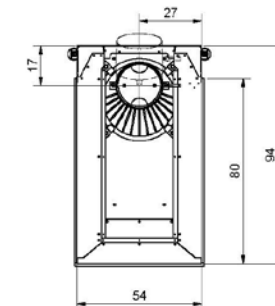
		<b>RIII 45x56x80</b>	<b>RIII 55x56x80</b>
<b>Dimensions:</b>		<b>K</b>	<b>K</b>
Dimensions de la vitre H x L x P	cm	43 x 50 x 76	53 x 50 x 76
Dimensions de la porte H x L x P	cm	45 x 54 x 81	55 x 56 x 80
Dimensions du foyer H x L x P	cm	119 x 62 x 95	139 x 62 x 92
Poids total	kg	230	252
<b>Formes:</b>			
<b>Données techniques:</b>			
Puissance nominale suivant EN	kW	10.6	12.0
Plage de puissance	kW	10.6-11.7	12.0-13.0
Rendement en installation de type cheminée à accumulation	kW	3.6	4.0
Rendement suivant essais EN	%	81.0	80.0
CO à 13% de O <sub>2</sub> suivant essais EN	mg/Nm <sup>3</sup>	1250	1250
CO à 13% de O <sub>2</sub> suivant essais EN	%	0.10	0.10
Particules fines à 13% de O <sub>2</sub>	mg/Nm <sup>3</sup>	16.0	28.0
Masse des gaz ouvert/fermé	g/sec	9.6	13.1
Temp. moyenne des fumées ouvert/fermé	°C	317	282
Tirage ouvert/fermé	Pa	12	12
Air de combustion	Ø cm	15	15
Buse d'évacuation	Ø cm	20	20
<b>Tests:</b>			
EN 13229		RRF - 29 17 4693	RRF - 29 18 4804
VKF-Nr.			
BImSchV		niveau 1+2	niveau 1+2
15-A - Verordnung pour l'Autriche		✓	✓
Flamme Verte		*****	*****
Label énergétique		A <sup>+</sup>	A
<b>Configurations:</b>			
Type de construction		A1/B1 / A/B2	A1/B1 / A/B2
Raccordement à un échangeur de chaleur compl.		-	-
Cendrier		-	-
Indépendant de l'air ambiant		✓	✓

## FLEX-LINE – RIII 45 / 55x56x80

Vue de face





Vue de dessus



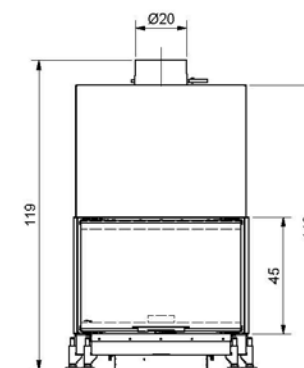
Exemple: RIII 55x56x80  
Fiches dimensionnelles sur  
[www.ruegg-cheminee.com/download-center](http://www.ruegg-cheminee.com/download-center)



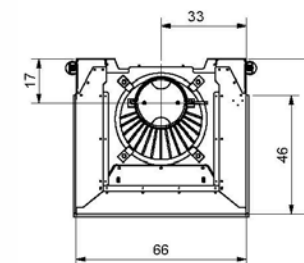
## FLEX-LINE – RIII 45 / 55x68x46

		RIII 45x68x46	RIII 55x68x46
<b>Dimensions:</b>		<b>K</b>	<b>K</b>
Dimensions de la vitre H x L x P	cm	43 x 62 x 42	53x62x42
Dimensions de la porte H x L x P	cm	45 x 68 x 47	55x68x47
Dimensions du foyer H x L x P	cm	119 x 74 x 61	139x74x61
Poids total	kg	193	220
<b>Formes:</b>			
<b>Données techniques:</b>			
Puissance nominale suivant EN	kW	9.7	12.0
Plage de puissance	kW	9.7	12.0
Rendement en installation de type cheminée à accumulation	kW	3.3	4.0
Rendement suivant essais EN	%	81.0	80.0
CO à 13% de O <sub>2</sub> suivant essais EN	mg/Nm <sup>3</sup>	1250	1250
CO à 13% de O <sub>2</sub> suivant essais EN	%	0.10	0.10
Particules fines à 13% de O <sub>2</sub>	mg/Nm <sup>3</sup>	27.0	16
Masse des gaz ouvert/fermé	g/sec	8.4	10.2
Temp. moyenne des fumées ouvert/fermé	°C	303	275
Tirage ouvert/fermé	Pa	12	12
Air de combustion	Ø cm	15	15
Buse d'évacuation	Ø cm	20	20
<b>Tests:</b>			
EN 13229		RRF - 29 18 4873	RRF - 29 18 4992
VKF-Nr.			
BImSchV		niveau 1+2	niveau 1+2
15-A - Verordnung pour l'Autriche		✓	✓
Flamme Verte		*****	*****
Label énergétique		A <sup>+</sup>	A
<b>Configurations:</b>			
Type de construction		A1/B1 / A/B2	A1/B1 / A/B2
Raccordement à un échangeur de chaleur compl.		-	-
Cendrier		-	-
Indépendant de l'air ambiant		✓	✓

Vue de face





Vue de dessus



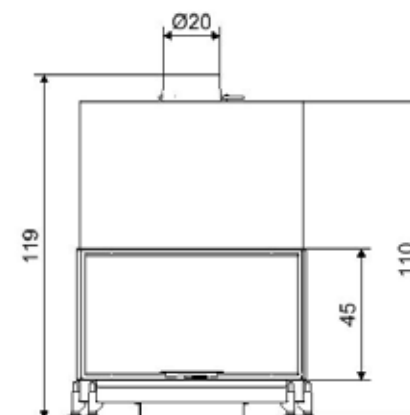
Exemple: RIII 45x68x46  
Fiches dimensionnelles sur  
[www.ruegg-cheminee.com/download-center](http://www.ruegg-cheminee.com/download-center)



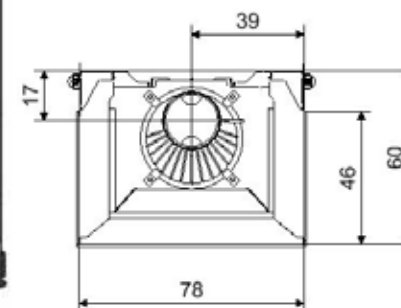
		RIII 45x80x46	RIII 55x80x46
<b>Dimensions:</b>		<b>K</b>	<b>K</b>
Dimensions de la vitre H x L x P	cm	43 x 74 x 42	53 x 74 x 42
Dimensions de la porte H x L x P	cm	45 x 80 x 47	55 x 80 x 47
Dimensions du foyer H x L x P	cm	119 x 86 x 61	130 x 86 x 61
Poids total	kg	215	232
<b>Formes:</b>			
<b>Données techniques:</b>			
Puissance nominale suivant EN	kW	11.1	12.0
Plage de puissance	kW	11.1-12.2	12.0-12.5
Rendement en installation de type cheminée à accumulation	kW	3.7	4.0
Rendement suivant essais EN	%	82.0	83.0
CO à 13% de O <sub>2</sub> suivant essais EN	mg/Nm <sup>3</sup>	1125	1250
CO à 13% de O <sub>2</sub> suivant essais EN	%	0.09	0.10
Particules fines à 13% de O <sub>2</sub>	mg/Nm <sup>3</sup>	12.0	15.0
Masse des gaz ouvert/fermé	g/sec	9.9	10.2
Temp. moyenne des fumées ouvert/fermé	°C	305	275
Tirage ouvert/fermé	Pa	12	12
Air de combustion	Ø cm	15	15
Buse d'évacuation	Ø cm	20	20
<b>Tests:</b>			
EN 13229		RRF 29 17 4621-1	RRF 29 17 4761
VKF-Nr.			
BImSchV		niveau 1+2	niveau 1+2
15-A - Verordnung pour l'Autriche		✓	✓
Flamme Verte		*****	*****
Label énergétique		A <sup>+</sup>	A <sup>+</sup>
<b>Configurations:</b>			
Type de construction		A1/B1 / A/B2	A1/B1 / A/B2
Raccordement à un échangeur de chaleur compl.		-	-
Cendrier		-	-
Indépendant de l'air ambiant		✓	✓

## FLEX-LINE – RIII 45 / 55x80x46

Vue de face





Vue de dessus



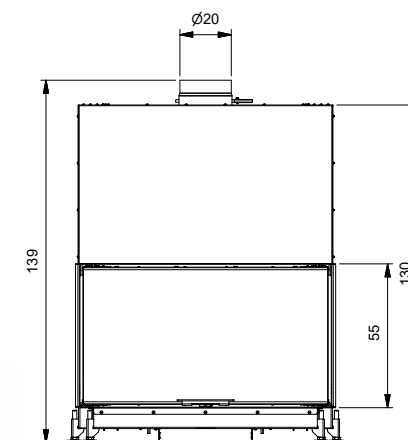
Exemple: RIII 45x80x46  
Fiches dimensionnelles sur  
[www.ruegg-cheminee.com/download-center](http://www.ruegg-cheminee.com/download-center)



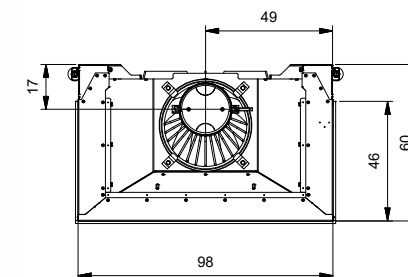
## FLEX-LINE – RIII 45 / 55x100x46

		RIII 45x100x46	RIII 55x100x46
<b>Dimensions:</b>		<b>K</b>	<b>K</b>
Dimensions de la vitre H x L x P	cm	43 x 94 x 42	53 x 94 x 42
Dimensions de la porte H x L x P	cm	45 x 100 x 47	55 x 100 x 47
Dimensions du foyer H x L x P	cm	110 x 98 x 60	130 x 106 x 61
Poids total	kg	265	277
<b>Formes:</b>			
<b>Données techniques:</b>			
Puissance nominale suivant EN	kW	11.0	12.0
Plage de puissance	kW	11.0-12.1	12.0-13.2
Rendement en installation de type cheminée à accumulation	kW	3.7	4.0
Rendement suivant essais EN	%	84.0	81.0
CO à 13% de O <sub>2</sub> suivant essais EN	mg/Nm <sup>3</sup>	1250	1250
CO à 13% de O <sub>2</sub> suivant essais EN	%	0.10	0.10
Particules fines à 13% de O <sub>2</sub>	mg/Nm <sup>3</sup>	10.0	26.0
Masse des gaz ouvert/fermé	g/sec	8.6	12.7
Temp. moyenne des fumées ouvert/fermé	°C	301	281
Tirage ouvert/fermé	Pa	12	12
Air de combustion	Ø cm	15	15
Buse d'évacuation	Ø cm	20	20
<b>Tests:</b>			
EN 13229		RRF - 29 16 4399	RRF - 29 17 4744
VKF-Nr.			
BImSchV		niveau 1+2	niveau 1+2
15-A - Verordnung pour l'Autriche		✓	✓
Flamme Verte		*****	*****
Label énergétique		A <sup>+</sup>	A <sup>+</sup>
<b>Configurations:</b>			
Type de construction		A1/B1 / A/B2	A1/B1 / A/B2
Raccordement à un échangeur de chaleur compl.		-	-
Cendrier		-	-
Indépendant de l'air ambiant		✓	✓

Vue de face



Vue de dessus



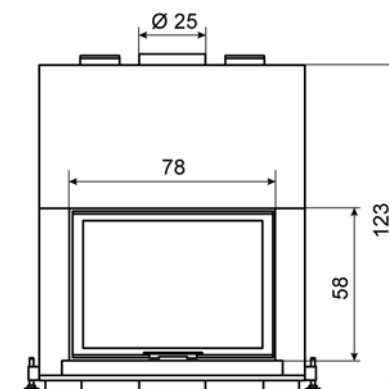
Exemple: RIII 55x100x46  
Fiches dimensionnelles sur  
[www.ruegg-cheminee.com/download-center](http://www.ruegg-cheminee.com/download-center)

## CLASSIC-LINE – JADE FRONT

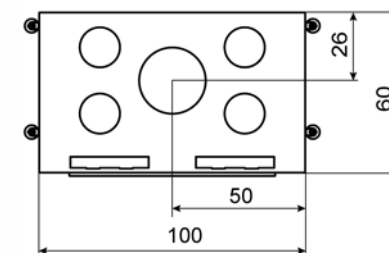


		JADE FACE
<b>Dimensions:</b>		<b>S</b>
Dimensions de la vitre H x L	cm	55 x 75
Dimensions de la porte H x L	cm	58 x 78
Dimensions du foyer H x L x P	cm	123 x 100 x 60
Poids total	kg	353
<b>Formes:</b>		—
<b>Données techniques:</b>		
Puissance nominale suivant EN	kW	11.0
Plage de puissance	kW	5.2-11.0
Rendement suivant essais EN	%	80.2
CO à 13% de O <sub>2</sub> suivant essais EN	mg/Nm <sup>3</sup>	1125
CO à 13% de O <sub>2</sub> suivant essais EN	%	0.09
Particules fines à 13% de O <sub>2</sub>	mg/Nm <sup>3</sup>	21
Masse des gaz ouvert/fermé	g/sec	**/9.3
Temp. moyenne des fumées ouvert/fermé	°C	**/330
Tirage ouvert/fermé	Pa	**/12
Air de combustion	Ø cm	15
Buse d'évacuation	Ø cm	25
<b>Tests:</b>		
EN 13229		RRF - 29 09 2101
VKF-Nr.		12735
BImSchV		niveau 1+2
15-A - Verordnung pour l'Autriche		✓
Flamme Verte		*****
Label énergétique		A
<b>Configurations:</b>		
Type de construction		A1/B1 / A/B2
Raccordement à un échangeur de chaleur compl.		-
Cendrier		-
Indépendant de l'air ambiant		✓

Vue de face



Vue de dessus



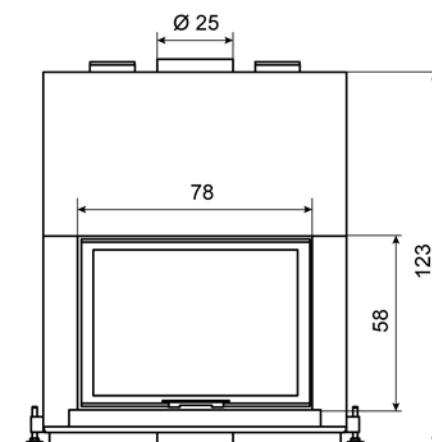
Fiches dimensionnelles sur  
[www.ruegg-cheminee.com/download-center](http://www.ruegg-cheminee.com/download-center)



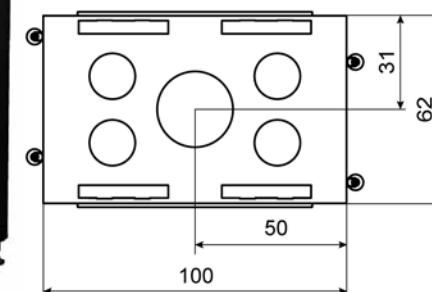
		JADE TUNNEL
<b>Dimensions:</b>		<b>S</b>
Dimensions de la vitre H x L	cm	55 x 75
Dimensions de la porte H x L	cm	58 x 78
Dimensions du foyer H x L x P	cm	123 x 100 x 60
Poids total	kg	338
<b>Formes:</b>		==
<b>Données techniques:</b>		
Puissance nominale suivant EN	kW	11.0
Plage de puissance	kW	4.7-11.5
Rendement suivant essais EN	%	80.9
CO à 13% de O <sub>2</sub> suivant essais EN	mg/Nm <sup>3</sup>	1250
CO à 13% de O <sub>2</sub> suivant essais EN	%	0.1
Particules fines à 13% de O <sub>2</sub>	mg/Nm <sup>3</sup>	23
Masse des gaz ouvert/fermé	g/sec	19.3/9.0
Temp. moyenne des fumées ouvert/fermé	°C	250/325
Tirage ouvert/fermé	Pa	10/12
Air de combustion	Ø cm	15
Buse d'évacuation	Ø cm	25
<b>Tests:</b>		
EN 13229		RRF - 29 09 2105
VKF-Nr.		12735
BImSchV		niveau 1+2
15-A - Verordnung pour l'Autriche		✓
Flamme Verte		*****
Label énergétique		A <sup>+</sup>
<b>Configurations:</b>		
Type de construction		A1/B1 / A/B2
Raccordement à un échangeur de chaleur compl.		-
Cendrier		-
Indépendant de l'air ambiant		✓

## CLASSIC-LINE – JADE TUNNEL

Vue de face



Vue de dessus



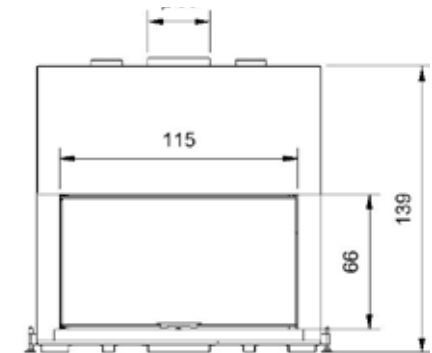


## CLASSIC-LINE – SAPHIR GIANT

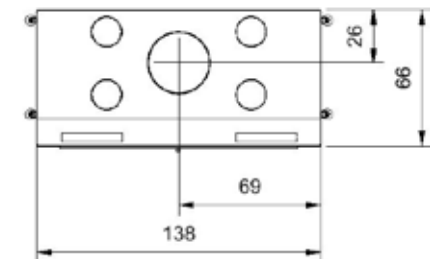


		SAPHIR GIANT
<b>Dimensions:</b>		<b>S</b>
Dimensions de la vitre H x L	cm	63 x 113
Dimensions de la porte H x L	cm	66 x 115
Dimensions du foyer H x L x P	cm	139 x 128 x 66
Poids total	kg	535
<b>Formes:</b>		—
<b>Données techniques:</b>		
Puissance nominale suivant EN	kW	11.0
Plage de puissance	kW	4.7-11.4
Rendement suivant essais EN	%	80.2
CO à 13% de O <sub>2</sub> suivant essais EN	mg/Nm <sup>3</sup>	750
CO à 13% de O <sub>2</sub> suivant essais EN	%	0.06
Particules fines à 13% de O <sub>2</sub>	mg/Nm <sup>3</sup>	26
Masse des gaz ouvert/fermé	g/sec	17.8/9.3
Temp. moyenne des fumées ouvert/fermé	°C	280/330
Tirage ouvert/fermé	Pa	10/12
Air de combustion	Ø cm	15
Buse d'évacuation	Ø cm	30
<b>Tests:</b>		
EN 13229		RRF - 29 09 2103
VKF-Nr.		8348
BImSchV		niveau 1+2
15-A - Verordnung pour l'Autriche		✓
Flamme Verte		*****
Label énergétique		A
<b>Configurations:</b>		
Type de construction		A1/B1 / A/B2
Raccordement à un échangeur de chaleur compl.		-
Cendrier		-
Indépendant de l'air ambiant		✓

Vue de face



Vue de dessus



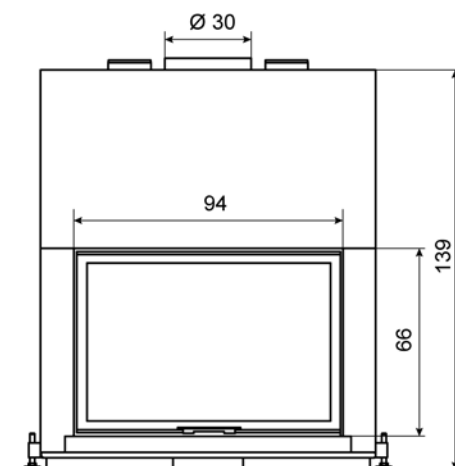
Fiches dimensionnelles sur  
[www.ruegg-cheminee.com/download-center](http://www.ruegg-cheminee.com/download-center)



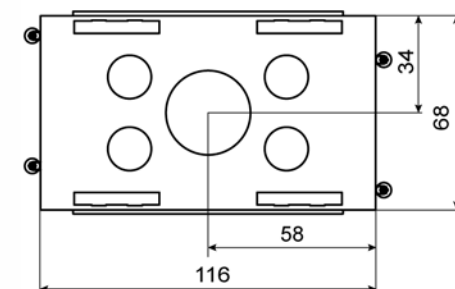
		SAPHIR TUNNEL
<b>Dimensions:</b>		<b>S</b>
Dimensions de la vitre H x L	cm	63 x 92
Dimensions de la porte H x L	cm	66 x 94
Dimensions du foyer H x L x P	cm	139 x 116 x 68
Poids total	kg	452
<b>Formes:</b>		==
<b>Données techniques:</b>		
Puissance nominale suivant EN	kW	11.0
Plage de puissance	kW	5.7-11.4
Rendement suivant essais EN	%	80.1
CO à 13% de O <sub>2</sub> suivant essais EN	mg/Nm <sup>3</sup>	1250
CO à 13% de O <sub>2</sub> suivant essais EN	%	0.1
Particules fines à 13% de O <sub>2</sub>	mg/Nm <sup>3</sup>	20
Masse des gaz ouvert/fermé	g/sec	18.3/9.1
Temp. moyenne des fumées ouvert/fermé	°C	230/335
Tirage ouvert/fermé	Pa	15/12
Air de combustion	Ø cm	15
Buse d'évacuation	Ø cm	30
<b>Tests:</b>		
EN 13229		RRF - 29 09 2108
VKF-Nr.		8348
BImSchV		niveau 1+2
15-A - Verordnung pour l'Autriche		✓
Flamme Verte		*****
Label énergétique		A
<b>Configurations:</b>		
Type de construction		A1/B1 / A/B2
Raccordement à un échangeur de chaleur compl.		-
Cendrier		-
Indépendant de l'air ambiant		✓

## CLASSIC-LINE – SAPHIR TUNNEL

Vue de face



Vue de dessus

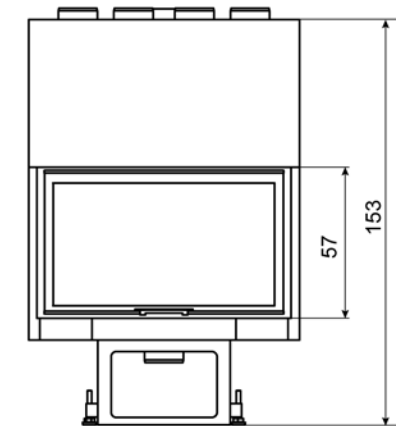




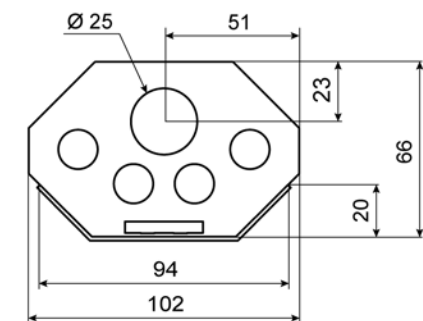
		<b>PRISMA</b>
<b>Dimensions:</b>		<b>S</b>
Dimensions de la vitre H x L x P	cm	54 x 90 x 19
Dimensions de la porte H x L	cm	57 x 94
Dimensions du foyer H x L x P	cm	153 x 102 x 66
Poids total	kg	310
<b>Formes:</b>		~
<b>Données techniques:</b>		
Puissance nominale suivant EN	kW	10.0
Plage de puissance	kW	5.3-10.8
Rendement suivant essais EN	%	78.0
CO à 13% de O <sub>2</sub> suivant essais EN	mg/Nm <sup>3</sup>	750
CO à 13% de O <sub>2</sub> suivant essais EN	%	0.06
Particules fines à 13% de O <sub>2</sub>	mg/Nm <sup>3</sup>	23
Masse des gaz ouvert/fermé	g/sec	31.1/8.4
Temp. moyenne des fumées ouvert/fermé	°C	240/355
Tirage ouvert/fermé	Pa	10/12
Air de combustion	Ø cm	15
Buse d'évacuation	Ø cm	25
<b>Tests:</b>		
EN 13229		RRF - 29 11 2516
VKF-Nr.		
BImSchV		niveau 1+2
15-A - Verordnung pour l'Autriche		-
Flamme Verte		*****
Label énergétique		A
<b>Configurations:</b>		
Type de construction		A1/B1 / A/B2
Raccordement à un échangeur de chaleur compl.		-
Cendrier		-
Indépendant de l'air ambiant		✓

## CLASSIC-LINE – PRISMA

Vue de face



Vue de dessus

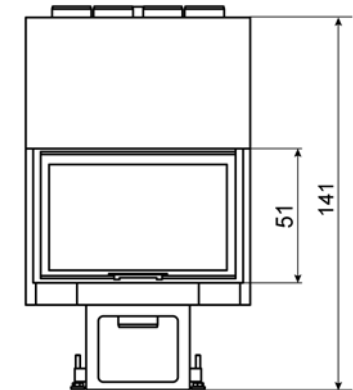




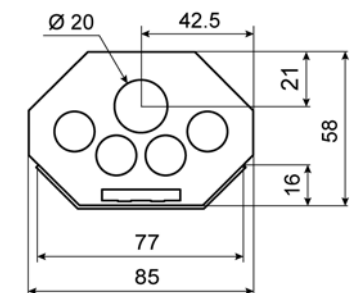
		PRISMALO 500
<b>Dimensions:</b>		<b>S</b>
Dimensions de la vitre H x L x P	cm	48 x 73 x 14
Dimensions de la porte H x L	cm	51 x 77
Dimensions du foyer H x L x P	cm	141 x 85 x 58
Poids total	kg	240
<b>Formes:</b>		~
<b>Données techniques:</b>		
Puissance nominale suivant EN	kW	10.0
Plage de puissance	kW	5.3-10.8
Rendement suivant essais EN	%	78.0
CO à 13% de O <sub>2</sub> suivant essais EN	mg/Nm <sup>3</sup>	750
CO à 13% de O <sub>2</sub> suivant essais EN	%	0.06
Particules fines à 13% de O <sub>2</sub>	mg/Nm <sup>3</sup>	23
Masse des gaz ouvert/fermé	g/sec	31.1/8.4
Temp. moyenne des fumées ouvert/fermé	°C	240/355
Tirage ouvert/fermé	Pa	10/12
Air de combustion	Ø cm	15
Buse d'évacuation	Ø cm	20
<b>Tests:</b>		
EN 13229		RRF - 29 11 2516
VKF-Nr.		
BImSchV		niveau 1+2
15-A - Verordnung pour l'Autriche		-
Flamme Verte		*****
Label énergétique		A
<b>Configurations:</b>		
Type de construction		A1/B1 / A/B2
Raccordement à un échangeur de chaleur compl.		-
Cendrier		-
Indépendant de l'air ambiant		✓

## CLASSIC-LINE – PRISMALO

Vue de face



Vue de dessus

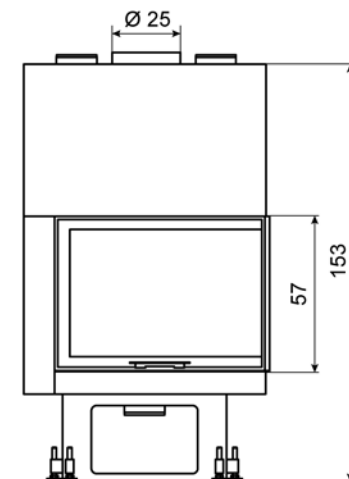


## CLASSIC-LINE – 720

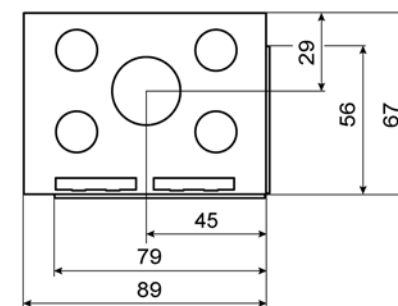


		<b>720</b>
<b>Dimensions:</b>		<b>S / K</b>
Dimensions de la vitre H x L x P	cm	54 x 75 x 52
Dimensions de la porte H x L x P	cm	57 x 79 x 56
Dimensions du foyer H x L x P	cm	153 x 89 x 67
Poids total	kg	341
<b>Formes:</b>		┌ ┐
<b>Données techniques:</b>		
Puissance nominale suivant EN	kW	10.0
Plage de puissance	kW	4.2-10.3
Rendement suivant essais EN	%	78.4
CO à 13% de O <sub>2</sub> suivant essais EN	mg/Nm <sup>3</sup>	750
CO à 13% de O <sub>2</sub> suivant essais EN	%	0.06
Particules fines à 13% de O <sub>2</sub>	mg/Nm <sup>3</sup>	25
Masse des gaz ouvert/fermé	g/sec	**/9.3
Temp. moyenne des fumées ouvert/fermé	°C	**/335
Tirage ouvert/fermé	Pa	**/12
Air de combustion	Ø cm	15
Buse d'évacuation	Ø cm	25
<b>Tests:</b>		
EN 13229		RRF - 29 11 2514
VKF-Nr.		13623
BImSchV		niveau 1+2
15-A - Verordnung pour l'Autriche		-
Flamme Verte		*****
Label énergétique		A
<b>Configurations:</b>		
Type de construction		A1/B1 / A/B2
Raccordement à un échangeur de chaleur compl.		-
Cendrier		-
Indépendant de l'air ambiant		✓

Vue de face





Vue de dessus



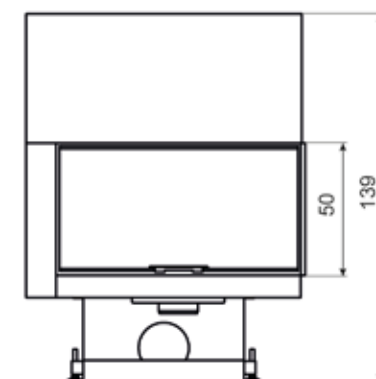
Fiches dimensionnelles sur  
[www.ruegg-cheminee.com/download-center](http://www.ruegg-cheminee.com/download-center)



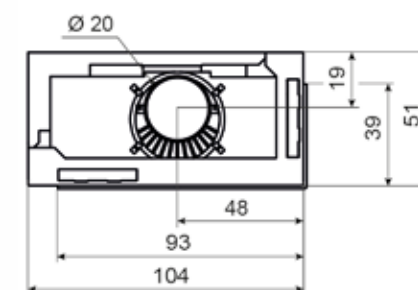
		720 GIANT	720 COMPACT
<b>Dimensions:</b>		<b>S / K</b>	<b>K</b>
Dimensions de la vitre H x L x P	cm	47 x 110 x 36	47 x 90 x 36
Dimensions de la porte H x L x P	cm	50 x 113 x 39	50 x 94 x 39
Dimensions du foyer H x L x P	cm	139 x 124 x 51	139 x 105 x 51
Poids total	kg	441	285
<b>Formes:</b>			
<b>Données techniques:</b>			
Puissance nominale suivant EN	kW	10.0	13.0
Plage de puissance	kW	4.7-10.6	6.3-14.2
Rendement suivant essais EN	%	78.2	80.0
CO à 13% de O <sub>2</sub> suivant essais EN	mg/Nm <sup>3</sup>	875	1250
CO à 13% de O <sub>2</sub> suivant essais EN	%	0.07	0.1
Particules fines à 13% de O <sub>2</sub>	mg/Nm <sup>3</sup>	27	16
Masse des gaz ouvert/fermé	g/sec	**/9.4	**/11.6
Temp. moyenne des fumées ouvert/fermé	°C	**/350	**/343
Tirage ouvert/fermé	Pa	**/12	**/12
Air de combustion	Ø cm	15	15
Buse d'évacuation	Ø cm	25	20
<b>Tests:</b>			
EN 13229		RRF - 29 11 2515	RRF - 29 13 3413
VKF-Nr.		13623	13623
BImSchV		niveau 1+2	niveau 1+2
15-A - Verordnung pour l'Autriche		-	✓
Flamme Verte		*****	*****
Label énergétique		<b>A</b>	<b>A</b>
<b>Configurations:</b>			
Type de construction		A1/B1 / A/B2	A1/B1 / A/B2
Raccordement à un échangeur de chaleur compl.		-	-
Cendrier		-	-
Indépendant de l'air ambiant		✓	✓

## CLASSIC-LINE – 720 GIANT / 720 COMPACT

Vue de face



Vue de dessus



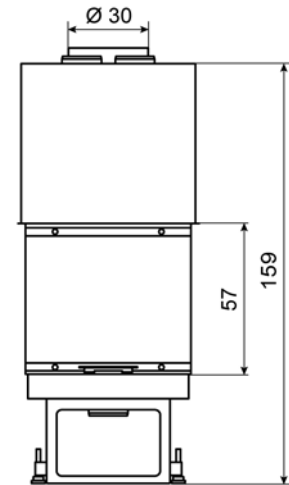
Exemple: 720 Compact  
Fiches dimensionnelles sur  
[www.ruegg-cheminee.com/download-center](http://www.ruegg-cheminee.com/download-center)

## CLASSIC-LINE – PI CLASSIC

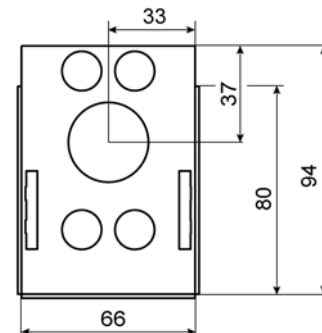


		PI CLASSIC
<b>Dimensions:</b>		<b>S</b>
Dimensions de la vitre H x L x P	cm	54 x 62 x 75
Dimensions de la porte H x L x P	cm	57 x 62 x 77
Dimensions du foyer H x L x P	cm	165 x 68 x 94
Poids total	kg	428
<b>Formes:</b>		<b>U</b>
<b>Données techniques:</b>		
Puissance nominale suivant EN	kW	11.0
Plage de puissance	kW	4.7-13.7
Rendement suivant essais EN	%	78.9
CO à 13% de O <sub>2</sub> suivant essais EN	mg/Nm <sup>3</sup>	875
CO à 13% de O <sub>2</sub> suivant essais EN	%	0.07
Particules fines à 13% de O <sub>2</sub>	mg/Nm <sup>3</sup>	30
Masse des gaz ouvert/fermé	g/sec	33.6/11.9
Temp. moyenne des fumées ouvert/fermé	°C	240/350
Tirage ouvert/fermé	Pa	10/14
Air de combustion	Ø cm	15
Buse d'évacuation	Ø cm	30
<b>Tests:</b>		
EN 13229		RRF - 29 05 924
VKF-Nr.		18340
BImSchV		niveau 1+2
15-A - Verordnung pour l'Autriche		-
Flamme Verte		*****
Label énergétique		A
<b>Configurations:</b>		
Type de construction		A1/B1 / A/B2
Raccordement à un échangeur de chaleur compl.		-
Cendrier		-
Indépendant de l'air ambiant		✓

Vue de face



Vue de dessus



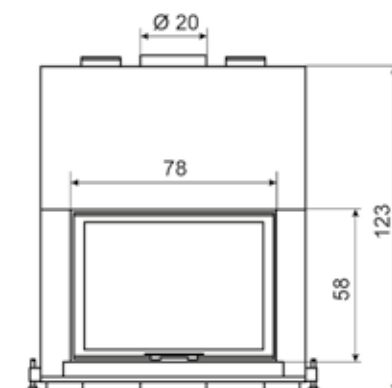
Fiches dimensionnelles sur  
[www.ruegg-cheminee.com/download-center](http://www.ruegg-cheminee.com/download-center)



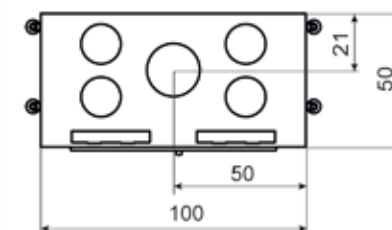
		ECO LARIMAR
<b>Dimensions:</b>		<b>S</b>
Dimensions de la vitre H x L	cm	55 x 75
Dimensions de la porte H x L	cm	58 x 78
Dimensions du foyer H x L x P	cm	123 x 100 x 50
Poids total	kg	330
<b>Formes:</b>		—
<b>Données techniques:</b>		
Puissance nominale suivant EN	kW	13.0
Plage de puissance	kW	6.3-13.3
Rendement suivant essais EN	%	81.0
CO à 13% de O <sub>2</sub> suivant essais EN	mg/Nm <sup>3</sup>	1125
CO à 13% de O <sub>2</sub> suivant essais EN	%	0.09
Particules fines à 13% de O <sub>2</sub>	mg/Nm <sup>3</sup>	23
Masse des gaz ouvert/fermé	g/sec	**/10.8
Temp. moyenne des fumées ouvert/fermé	°C	**/315
Tirage ouvert/fermé	Pa	**/12
Air de combustion	Ø cm	15
Buse d'évacuation	Ø cm	20
<b>Tests:</b>		
EN 13229		RRF - 29 13 3412
VKF-Nr.		12735
BImSchV		niveau 1+2
15-A - Verordnung pour l'Autriche		✓
Flamme Verte		*****
Label énergétique		A <sup>+</sup>
<b>Configurations:</b>		
Type de construction		A1/B1 / A/B2
Raccordement à un échangeur de chaleur compl.		-
Cendrier		-
Indépendant de l'air ambiant		✓

## ECO-LINE – LARIMAR

Vue de face



Vue de dessus



Fiches dimensionnelles sur  
[www.ruegg-cheminee.com/download-center](http://www.ruegg-cheminee.com/download-center)



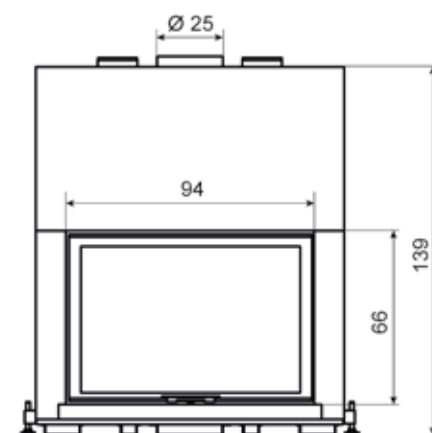
## ECO-LINE – AXINIT



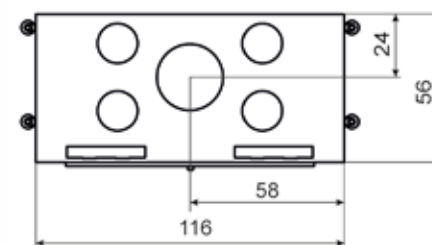
		ECO AXINIT
<b>Dimensions:</b>		<b>S</b>
Dimensions de la vitre H x L	cm	63 x 92
Dimensions de la porte H x L	cm	66 x 94
Dimensions du foyer H x L x P	cm	139 x 116 x 56
Poids total	kg	430
<b>Formes:</b>		—
<b>Données techniques:</b>		
Puissance nominale suivant EN	kW	13.0
Plage de puissance	kW	6.4-14.2
Rendement suivant essais EN	%	83.0
CO à 13% de O <sub>2</sub> suivant essais EN	mg/Nm <sup>3</sup>	1250
CO à 13% de O <sub>2</sub> suivant essais EN	%	0.10
Particules fines à 13% de O <sub>2</sub>	mg/Nm <sup>3</sup>	21
Masse des gaz ouvert/fermé	g/sec	**/10.6
Temp. moyenne des fumées ouvert/fermé	°C	**/284
Tirage ouvert/fermé	Pa	**/12
Air de combustion	Ø cm	15
Buse d'évacuation	Ø cm	25
<b>Tests:</b>		
EN 13229		RRF - 29 13 3411
VKF-Nr.		12735
BImSchV		niveau 1+2
15-A - Verordnung pour l'Autriche		✓
Flamme Verte		*****
Label énergétique		A <sup>+</sup>
<b>Configurations:</b>		
Type de construction		A1/B1 / A/B2
Raccordement à un échangeur de chaleur compl.		-
Cendrier		-
Indépendant de l'air ambiant		✓

\*\* pas de données / Toutes modifications techniques réservées. Informations collectées à l'issue de tests provisoires.

Vue de face




Vue de dessus



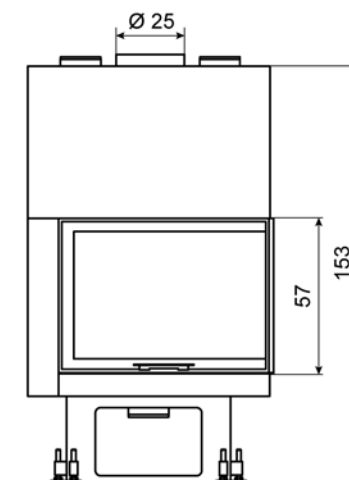
Fiches dimensionnelles sur  
[www.ruegg-cheminee.com/download-center](http://www.ruegg-cheminee.com/download-center)



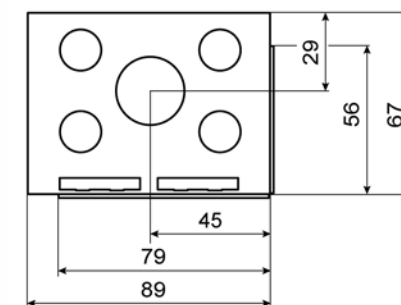
## ECO-LINE – 720

		ECO 720
<b>Dimensions:</b>		<b>S</b>
Dimensions de la vitre H x L x P	cm	54 x 75 x 52
Dimensions de la porte H x L x P	cm	57 x 79 x 56
Dimensions du foyer H x L x P	cm	153 x 89 x 67
Poids total	kg	341
<b>Formes:</b>		
<b>Données techniques:</b>		
Puissance nominale suivant EN	kW	10.0
Plage de puissance	kW	4.2-10.3
Rendement suivant essais EN	%	78.4
CO à 13% de O <sub>2</sub> suivant essais EN	mg/Nm <sup>3</sup>	750
CO à 13% de O <sub>2</sub> suivant essais EN	%	0.06
Particules fines à 13% de O <sub>2</sub>	mg/Nm <sup>3</sup>	25
Masse des gaz ouvert/fermé	g/sec	**/9.3
Temp. moyenne des fumées ouvert/fermé	°C	**/355
Tirage ouvert/fermé	Pa	**/12
Air de combustion	Ø cm	15
Buse d'évacuation	Ø cm	25
<b>Tests:</b>		
EN 13229		RRF - 29 11 2516
VKF-Nr.		13623
BImSchV		niveau 1+2
15-A - Verordnung pour l'Autriche		-
Flamme Verte		*****
Label énergétique		A
<b>Configurations:</b>		
Type de construction		A1/B1 / A/B2
Raccordement à un échangeur de chaleur compl.		-
Cendrier		-
Indépendant de l'air ambiant		✓

Vue de face



Vue de dessus

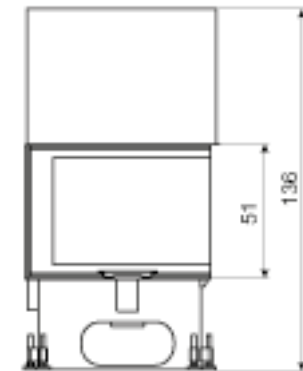




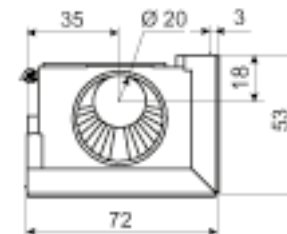
		<b>ECO VENUS HK</b>
		<b>gauche/droite</b>
<b>Dimensions:</b>		
Dimensions de la vitre H x L x P	cm	49 x 68 x 49
Dimensions de la porte H x L x P	cm	51 x 69 x 50
Dimensions du foyer H x L x PH	cm	136 x 72 x 53
Poids total	kg	187
<b>Formes:</b>		
└ ┘		
<b>Données techniques:</b>		
Puissance nominale suivant EN	kW	7.0
Plage de puissance	kW	3.1-7.9
Rendement suivant essais EN	%	79.1
CO à 13% de O <sub>2</sub> suivant essais EN	mg/Nm <sup>3</sup>	1250
CO à 13% de O <sub>2</sub> suivant essais EN	%	0.10
Particules fines à 13% de O <sub>2</sub>	mg/Nm <sup>3</sup>	37
Masse des gaz ouvert/fermé	g/sec	28.0/8.2
Temp. moyenne des fumées ouvert/fermé	°C	185/295
Tirage ouvert/fermé	Pa	10/14
Air de combustion	Ø cm	12,5
Buse d'évacuation	Ø cm	20
<b>Tests:</b>		
EN 13229		RRF - 29 01 24
VKF-Nr.		12814
BlmSchV		niveau 1+2
15-A - Verordnung pour l'Autriche		✓
Flamme Verte		*****
Label énergétique		A
<b>Configurations:</b>		
Type de construction		A1/B1 / A/B2
Raccordement à un échangeur de chaleur compl.		✓
Cendrier		option
Indépendant de l'air ambiant		✓
Masse d'accumulation optionnelle	kg	290*

## ECO-LINE – VENUS

Vue de face



Vue de dessus



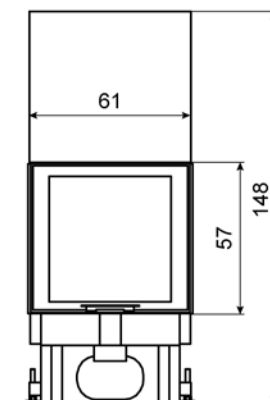
Fiches dimensionnelles sur  
[www.ruegg-cheminee.com/download-center](http://www.ruegg-cheminee.com/download-center)

\* Planification conseillée avec le programme de calcul Ortner !

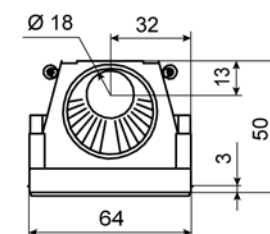


## SMART-LINE – MARS

Vue de face



Vue de dessus



		MARS HK
<b>Dimensions:</b>		<b>570</b>
Dimensions de la vitre H x L	cm	55 x 59
Dimensions de la porte H x L	cm	57 x 60
Dimensions du foyer H x L x P	cm	148 x 64 x 50
Poids total	kg	186
<b>Formes:</b>		— ◡
<b>Données techniques:</b>		
Puissance nominale suivant EN	kW	7.0
Plage de puissance	kW	3.5-7.3
Rendement suivant essais EN	%	79.3
CO à 13% de O <sub>2</sub> suivant essais EN	mg/Nm <sup>3</sup>	1125
CO à 13% de O <sub>2</sub> suivant essais EN	%	0.09
Particules fines à 13% de O <sub>2</sub>	mg/Nm <sup>3</sup>	24
Masse des gaz ouvert/fermé	g/sec	16.1/6.4
Temp. moyenne des fumées ouvert/fermé	°C	230/310
Tirage ouvert/fermé	Pa	10/14
Air de combustion	Ø cm	12,5
Buse d'évacuation	Ø cm	18
<b>Tests:</b>		
EN 13229		RRF - 29 00 105
VKF-Nr.		12814
BImSchV		niveau 1+2
15-A - Verordnung pour l'Autriche		✓
Flamme Verte		*****
Label énergétique		A
<b>Configurations:</b>		
Type de construction		A1/B1 / A/B2
Raccordement à un échangeur de chaleur compl.		✓
Cendrier		option
Indépendant de l'air ambiant		✓
Masse d'accumulation optionnelle	kg	270*

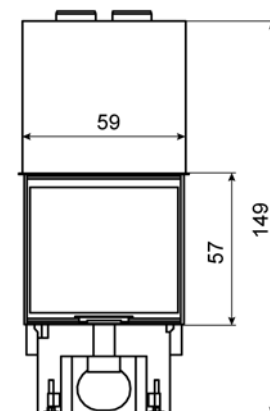
Exemple: Mars 570 HK plat  
Fiches dimensionnelles sur  
[www.ruegg-cheminee.com/download-center](http://www.ruegg-cheminee.com/download-center)

## SMART-LINE – MARS 180°

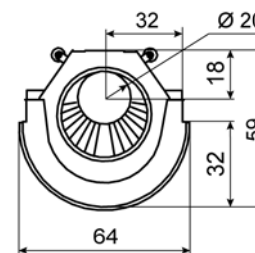


		MARS HK
<b>Dimensions:</b>		<b>180°</b>
Dimensions de la vitre H x L x P	cm	55 x 57 x 29
Dimensions de la porte H x L	cm	57 x 58
Dimensions du foyer H x L x P	cm	149 x 64 x 59
Poids total	kg	176
<b>Formes:</b>		☪
<b>Données techniques:</b>		
Puissance nominale suivant EN	kW	7.0
Plage de puissance	kW	3.5-7.3
Rendement suivant essais EN	%	79.3
CO à 13% de O <sub>2</sub> suivant essais EN	mg/Nm <sup>3</sup>	1125
CO à 13% de O <sub>2</sub> suivant essais EN	%	0.09
Particules fines à 13% de O <sub>2</sub>	mg/Nm <sup>3</sup>	24
Masse des gaz ouvert/fermé	g/sec	16.1/6.4
Temp. moyenne des fumées ouvert/fermé	°C	230/310
Tirage ouvert/fermé	Pa	10/14
Air de combustion	Ø cm	12,5
Buse d'évacuation	Ø cm	20
<b>Tests:</b>		
EN 13229		RRF - 29 00 105
VKF-Nr.		12814
BlmSchV		niveau 1+2
15-A - Verordnung pour l'Autriche		✓
Flamme Verte		*****
Label énergétique		A
<b>Configurations:</b>		
Type de construction		A1/B1 / A/B2
Raccordement à un échangeur de chaleur compl.		✓
Cendrier		option
Indépendant de l'air ambiant		✓
Masse d'accumulation optionnelle	kg	270*

Vue de face



Vue de dessus



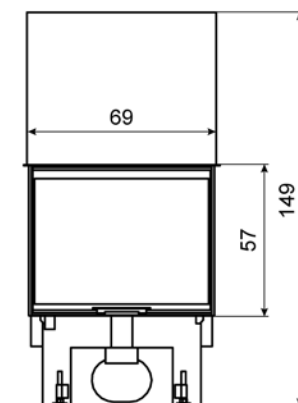
Fiches dimensionnelles sur  
[www.ruegg-cheminee.com/download-center](http://www.ruegg-cheminee.com/download-center)

\* Planification conseillée avec le programme de calcul Ortner !

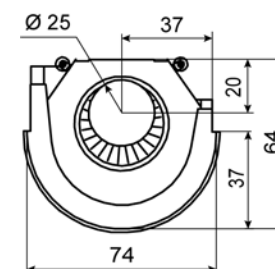


## SMART-LINE – JUPITER

Vue de face



Vue de dessus



Exemple: Jupiter 570 HK rond 180°  
Fiches dimensionnelles sur  
[www.ruegg-cheminee.com/download-center](http://www.ruegg-cheminee.com/download-center)

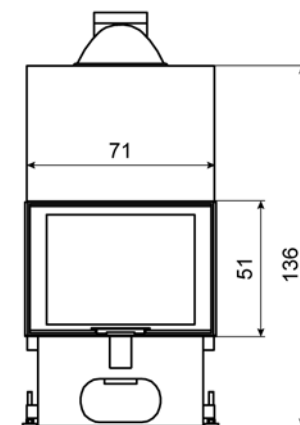
		JUPITER HK		
<b>Dimensions:</b>		<b>510</b>	<b>570</b>	<b>180°</b>
Dimensions de la vitre H x L x P	cm	49 x 69	55 x 69	55 x 67 x 34
Dimensions de la porte H x L	cm	51 x 70	57 x 70	57 x 68
Dimensions du foyer H x L x P	cm	136 x 74 x 50	148 x 74 x 50	149 x 74 x 64
Poids total	kg	197	208	203
<b>Formes:</b>		—		⤿
<b>Données techniques:</b>				
Puissance nominale suivant EN	kW	9.0		9.0
Plage de puissance	kW	2.9-9.9		2.9-9.9
Rendement suivant essais EN	%	80.0		80.0
CO à 13% de O <sub>2</sub> suivant essais EN	mg/Nm <sup>3</sup>	1250		1250
CO à 13% de O <sub>2</sub> suivant essais EN	%	0.10		0.10
Particules fines à 13% de O <sub>2</sub>	mg/Nm <sup>3</sup>	36		36
Masse des gaz ouvert/fermé	g/sec	20.3/8.5		20.3/8.5
Temp. moyenne des fumées ouvert/fermé	°C	250/320		250/320
Tirage ouvert/fermé	Pa	10/14		10/14
Air de combustion	Ø cm	12,5		12,5
Buse d'évacuation	Ø cm	20		25
<b>Tests:</b>				
EN 13229		RRF - 29 00 142		
VKF-Nr.		12814		
BImSchV		niveau 1+2		
15-A - Verordnung pour l'Autriche		✓		-
Flamme Verte		*****		
Label énergétique		A	A	A
<b>Configurations:</b>				
Type de construction		A1/B1 / A/B2		
Raccordement à un échangeur de chaleur compl.		✓		
Cendrier		option		
Indépendant de l'air ambiant		✓		
Masse d'accumulation optionnelle	kg	390*		

## SMART-LINE – JUPITER TUNNEL

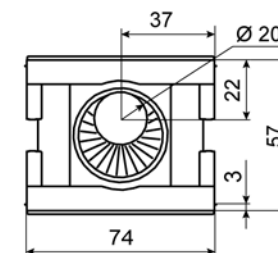


		<b>JUPITER HK</b>	
<b>Dimensions:</b>		<b>Tunnel</b>	
Dimensions de la vitre H x L	cm	49 x 69	
Dimensions de la porte H x L	cm	51 x 71	
Dimensions du foyer H x L x P	cm	136 x 74 x 57	
Poids total	kg	225	
<b>Formes:</b>		=	
<b>Données techniques:</b>			
Puissance nominale suivant EN	kW	9.0	
Plage de puissance	kW	4.1-9.4	
Rendement suivant essais EN	%	81.4	
CO à 13% de O <sub>2</sub> suivant essais EN	mg/Nm <sup>3</sup>	1000	
CO à 13% de O <sub>2</sub> suivant essais EN	%	0.08	
Particules fines à 13% de O <sub>2</sub>	mg/Nm <sup>3</sup>	32	
Masse des gaz fermé	g/sec	7.4	
Temp. moyenne des fumées fermé	°C	309	
Tirage fermé	Pa	12	
Air de combustion	Ø cm	12,5	
Buse d'évacuation	Ø cm	20	
<b>Tests:</b>			
EN 13229		RRF - 29 12 3044	
VKF-Nr.		12814	
BlmSchV		niveau 1+2	
15-A - Verordnung pour l'Autriche		✓	
Flamme Verte		*****	
Label énergétique		A+	
<b>Configurations:</b>			
Type de construction		A1/B1 / A/B2	
Raccordement à un échangeur de chaleur compl.		✓	
Cendrier		option	
Indépendant de l'air ambiant		✓	
Masse d'accumulation optionnelle	kg	390*	

Vue de face



Vue de dessus



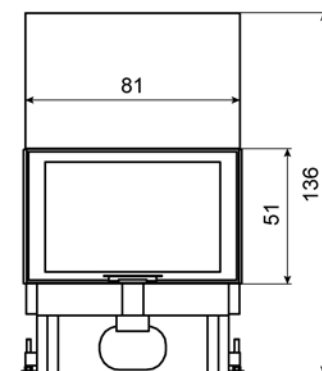
Fiches dimensionnelles sur  
[www.ruegg-cheminee.com/download-center](http://www.ruegg-cheminee.com/download-center)

\* Planification conseillée avec le programme de calcul Ortner !

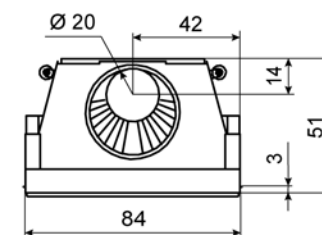


## SMART-LINE – URANUS

Vue de face



Vue de dessus



Exemple: Uranus 510 HK plat  
Fiches dimensionnelles sur  
[www.ruegg-cheminee.com/download-center](http://www.ruegg-cheminee.com/download-center)

		URANUS HK		
Dimensions:		510	570	Stil
Dimensions de la vitre H x L	cm	49 x 79	55 x 79	55 x 79
Dimensions de la porte H x L	cm	51 x 80	57 x 80	57 x 80
Dimensions du foyer HxLxP	cm	136x84x51	148x84x51	127x81x51
Poids total	kg	208	218	222
<b>Formes:</b>		—	—	—
<b>Données techniques:</b>				
Puissance nominale suivant EN	kW	9.0		
Plage de puissance	kW	3.1-9.7		
Rendement suivant essais EN	%	81.3		
CO à 13% de O <sub>2</sub> suivant essais EN	mg/Nm <sup>3</sup>	1250		
CO à 13% de O <sub>2</sub> suivant essais EN	%	0.10		
Particules fines à 13% de O <sub>2</sub>	mg/Nm <sup>3</sup>	36		
Masse des gaz ouvert/fermé	g/sec	15.9/9.0		
Temp. moyenne des fumées ouvert/fermé	°C	190/280		
Tirage ouvert/fermé	Pa	10/14		
Air de combustion	Ø cm	12,5		
Buse d'évacuation	Ø cm	20		
<b>Tests:</b>				
EN 13229		RRF - 29 02 389		
VKF-Nr.		12814		
BImSchV		niveau 1+2		
15-A - Verordnung pour l'Autriche		✓		
Flamme Verte		*****		
Label énergétique		A <sup>+</sup>	A <sup>+</sup>	A <sup>+</sup>
<b>Configurations:</b>				
Type de construction		A1/B1 / A/B2		
Raccordement à un échangeur de chaleur compl.		✓		
Cendrier		option		
Indépendant de l'air ambiant		✓		
Masse d'accumulation optionnelle	kg	360*		

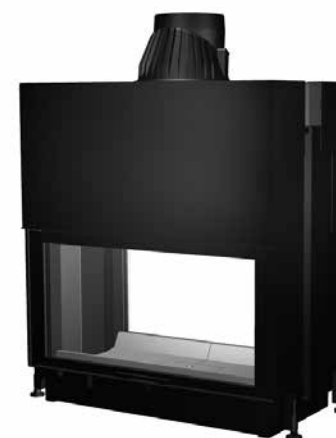
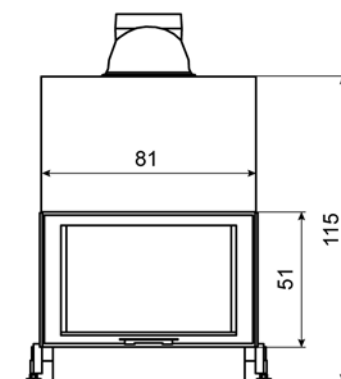




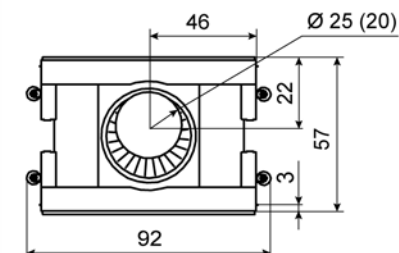
		<b>URANUS HK</b>
<b>Dimensions:</b>		<b>Tunnel</b>
Dimensions de la vitre H x L	cm	49 x 79
Dimensions de la porte H x L	cm	51 x 80
Dimensions du foyer H x L x P	cm	131 x 92 x 57
Poids total	kg	215
<b>Formes:</b>		=
<b>Données techniques:</b>		
Puissance nominale suivant EN	kW	9.0
Plage de puissance	kW	3.1-9.7
Rendement suivant essais EN	%	81.3
CO à 13% de O <sub>2</sub> suivant essais EN	mg/Nm <sup>3</sup>	1250
CO à 13% de O <sub>2</sub> suivant essais EN	%	0.10
Particules fines à 13% de O <sub>2</sub>	mg/Nm <sup>3</sup>	36
Masse des gaz ouvert/fermé	g/sec	15.9/9.0
Temp. moyenne des fumées ouvert/fermé	°C	190/280
Tirage ouvert/fermé	Pa	10/14
Air de combustion	Ø cm	12,5
Buse d'évacuation	Ø cm	25
<b>Tests:</b>		
EN 13229		RRF - 29 07 1467
VKF-Nr.		17131
BlmSchV		niveau 1+2
15-A - Verordnung pour l'Autriche		✓
Flamme Verte		*****
Label énergétique		A+
<b>Configurations:</b>		
Type de construction		A1/B1 / A/B2
Raccordement à un échangeur de chaleur compl.		✓
Cendrier		option
Indépendant de l'air ambiant		✓
Masse d'accumulation optionnelle	kg	360*

## SMART-LINE – URANUS TUNNEL

Vue de face



Vue de dessus



Fiches dimensionnelles sur [www.ruegg-cheminee.com/download-center](http://www.ruegg-cheminee.com/download-center)

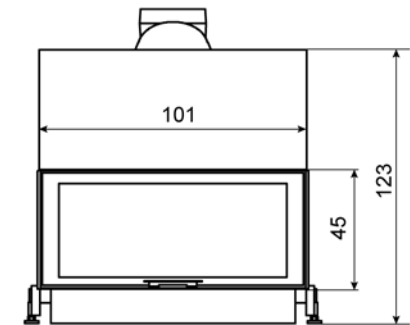
\* Planification conseillée avec le programme de calcul Ortner !



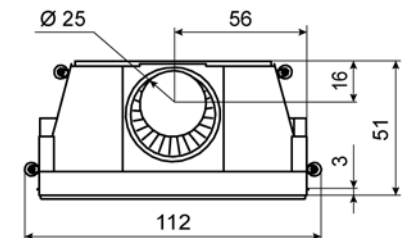
		NEPTUN HK	
<b>Dimensions:</b>		<b>450</b>	<b>510</b>
Dimensions de la vitre H x L	cm	43 x 99	49 x 99
Dimensions de la porte H x L	cm	45 x 100	51 x 100
Dimensions du foyer H x L x P	cm	123 x 112 x 51	131 x 112 x 51
Poids total	kg	223	250
<b>Formes:</b>		—	
<b>Données techniques:</b>			
Puissance nominale suivant EN	kW	9.0	
Plage de puissance	kW	3.1-9.7	
Rendement suivant essais EN	%	81.3	
CO à 13% de O <sub>2</sub> suivant essais EN	mg/Nm <sup>3</sup>	1250	
CO à 13% de O <sub>2</sub> suivant essais EN	%	0.10	
Particules fines à 13% de O <sub>2</sub>	mg/Nm <sup>3</sup>	34	
Masse des gaz ouvert/fermé	g/sec	15.9/9.0	
Temp. moyenne des fumées ouvert/fermé	°C	190/280	
Tirage ouvert/fermé	Pa	10/14	
Air de combustion	Ø cm	12,5	
Buse d'évacuation	Ø cm	25	
<b>Tests:</b>			
EN 13229		RRF - 29 07 1468	
VKF-Nr.		12814	
BImSchV		niveau 1+2	
15-A - Verordnung pour l'Autriche		✓	
Flamme Verte		*****	
Label énergétique		A <sup>+</sup>	A <sup>+</sup>
<b>Configurations:</b>			
Type de construction		A1/B1 / A/B2	
Raccordement à un échangeur de chaleur compl.		✓	
Cendrier		option	
Indépendant de l'air ambiant		✓	
Masse d'accumulation optionnelle	kg	310*	

## SMART-LINE – NEPTUN

Vue de face



Vue de dessus



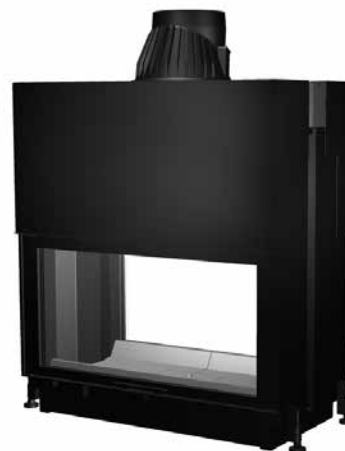
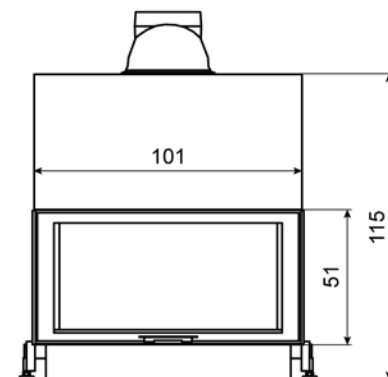
Exemple: Neptun 450 HK plat Stil  
Fiches dimensionnelles sur [www.ruegg-cheminee.com/download-center](http://www.ruegg-cheminee.com/download-center)

## SMART-LINE – NEPTUN TUNNEL

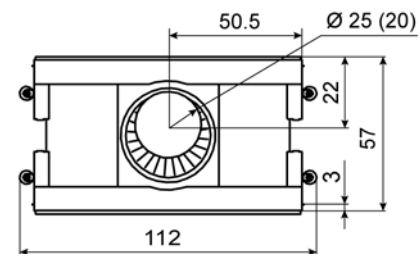


		NEPTUN HK
<b>Dimensions:</b>		<b>Tunnel</b>
Dimensions de la vitre H x L	cm	49 x 99
Dimensions de la porte H x L	cm	51 x 100
Dimensions du foyer H x L x P	cm	115 x 112 x 57
Poids total	kg	269
<b>Formes:</b>		==
<b>Données techniques:</b>		
Puissance nominale suivant EN	kW	10.0
Plage de puissance	kW	4.1-10.2
Rendement suivant essais EN	%	79.0
CO à 13% de O <sub>2</sub> suivant essais EN	mg/Nm <sup>3</sup>	1000
CO à 13% de O <sub>2</sub> suivant essais EN	%	0.08
Particules fines à 13% de O <sub>2</sub>	mg/Nm <sup>3</sup>	37
Masse des gaz ouvert/fermé	g/sec	15.9/8.5
Temp. moyenne des fumées ouvert/fermé	°C	190/340
Tirage ouvert/fermé	Pa	10/12
Air de combustion	Ø cm	12,5
Buse d'évacuation	Ø cm	25
<b>Tests:</b>		
EN 13229		RRF - 29 08 1755
VKF-Nr.		12814
BImSchV		niveau 1+2
15-A - Verordnung pour l'Autriche		-
Flamme Verte		*****
Label énergétique		A
<b>Configurations:</b>		
Type de construction		A1/B1 / A/B2
Raccordement à un échangeur de chaleur compl.		✓
Cendrier		option
Indépendant de l'air ambiant		✓
Masse d'accumulation optionnelle	kg	310*

Vue de face



Vue de dessus



Fiches dimensionnelles sur  
[www.ruegg-cheminee.com/download-center](http://www.ruegg-cheminee.com/download-center)

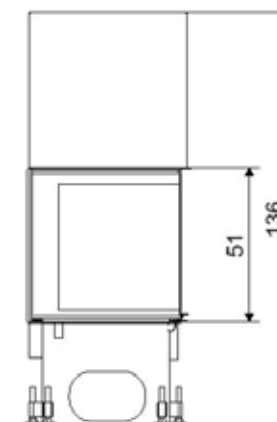
\* Planification conseillée avec le programme de calcul Ortner !



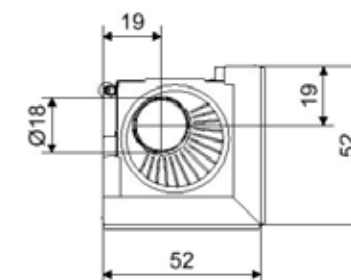
## SMART-LINE – VENUS

		VENUS HK	
		510	570
<b>Dimensions:</b>			
Dimensions de la vitre H x L x P	cm	49 x 49 x 49	55 x 49 x 49
Dimensions de la porte H x L x P	cm	51 x 49 x 49	57 x 49 x 49
Dimensions du foyer H x L x P	cm	136 x 53 x 53	148 x 53 x 53
Poids total	kg	150	162
<b>Formes:</b>		✓	
<b>Données techniques:</b>			
Puissance nominale suivant EN	kW	7.0	
Plage de puissance	kW	3.1-7.9	
Rendement suivant essais EN	%	79.1	
CO à 13% de O <sub>2</sub> suivant essais EN	mg/Nm <sup>3</sup>	1250	
CO à 13% de O <sub>2</sub> suivant essais EN	%	0.10	
Particules fines à 13% de O <sub>2</sub>	mg/Nm <sup>3</sup>	37	
Masse des gaz ouvert/fermé	g/sec	28.0/8.2	
Temp. moyenne des fumées ouvert/fermé	°C	185/295	
Tirage ouvert/fermé	Pa	10/14	
Air de combustion	Ø cm	12,5	
Buse d'évacuation	Ø cm	18	
<b>Tests:</b>			
EN 13229		RRF - 29 01 24	
VKF-Nr.		12814	
BImSchV		niveau 1+2	
15-A - Verordnung pour l'Autriche		✓	-
Flamme Verte		*****	
Label énergétique		A	A
<b>Configurations:</b>			
Type de construction		A1/B1 / A/B2	
Raccordement à un échangeur de chaleur compl.		✓	
Cendrier		option	
Indépendant de l'air ambiant		✓	
Masse d'accumulation optionnelle	kg	290*	

Vue de face



Vue de dessus



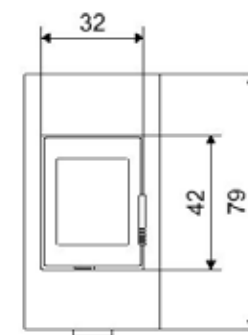
Exemple: Venus 510 HK droite  
Fiches dimensionnelles sur  
[www.ruegg-cheminee.com/download-center](http://www.ruegg-cheminee.com/download-center)



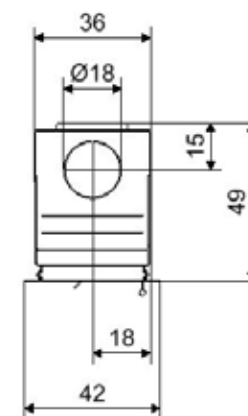
		KE 36x74x48
<b>Dimensions:</b>		
Dimensions de la vitre H x L	cm	27 x 22
Dimensions de la porte L x H	cm	36 x 74
Dimensions du foyer L x P x H	cm	36 x 80 x 49
Poids total	kg	120
<b>Formes:</b>		
—		
<b>Données techniques:</b>		
Puissance nominale suivant EN	kW	11.3
Plage de puissance	kW	**
Rendement suivant essais EN	%	86.0
CO à 13% de O <sub>2</sub> suivant essais EN	mg/Nm <sup>3</sup>	1000
CO à 13% de O <sub>2</sub> suivant essais EN	%	0.08
Particules fines à 13% de O <sub>2</sub>	mg/Nm <sup>3</sup>	23
Masse des gaz ouvert/fermé	g/sec	**
Temp. moyenne des fumées ouvert/fermé	°C	**
Tirage ouvert/fermé	Pa	**
Air de combustion	Ø cm	12
Buse d'évacuation	Ø cm	18
<b>Tests:</b>		
EN 13229		**
VKF-Nr.		**
BImSchV		niveau 1+2
15-A - Verordnung pour l'Autriche		✓
Flamme Verte		**
Label énergétique		A <sup>+</sup>
<b>Configurations:</b>		
Type de construction		A/B2
Raccordement à un échangeur de chaleur compl.		✓
Cendrier		-
Indépendant de l'air ambiant		✓

\*\* pas de données / Toutes modifications techniques réservées. Informations collectées à l'issue de tests provisoires.

Vue de face



Vue de dessus

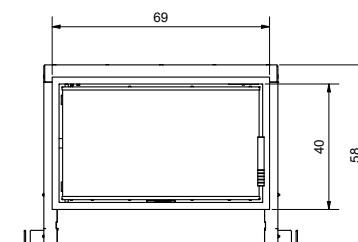




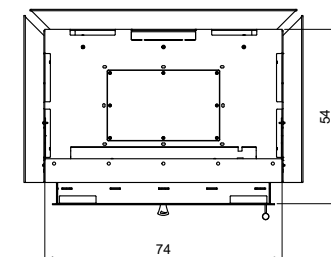
## HEAT-LINE – GOT SMART / CLASSIC

		GOT SMART / CLASSIC	
		69/42	69/52
<b>Dimensions:</b>			
Dimensions de la vitre H x L	cm	36 x 62	46 x 62
Dimensions de la porte L x H	cm	69 x 42	69 x 52
Dimensions du foyer LxPxH	cm	85x94x60	85x94x60
Poids total	kg	**	**
<b>Formes:</b>		—	—
<b>Données techniques:</b>			
Puissance nominale suivant EN	kW	35.0	35.0
Plage de puissance	kW	**	**
Rendement suivant essais EN	%	89.0	84.2
CO à 13% de O <sub>2</sub> suivant essais EN	mg/Nm <sup>3</sup>	944	686
CO à 13% de O <sub>2</sub> suivant essais EN	%	0.08	0.06
Particules fines à 13% de O <sub>2</sub>	mg/Nm <sup>3</sup>	29	26
Masse des gaz ouvert/fermé	g/sec	**	**
Temp. moyenne des fumées ouvert/fermé	°C	**	**
Tirage ouvert/fermé	Pa	**	**
Buse d'évacuation	Ø cm	**	**
<b>Tests:</b>			
EN 13229		**	**
VKF-Nr.		**	**
BImSchV		niveau 1+2	niveau 1+2
15-A - Verordnung pour l'Autriche		✓	✓
Flamme Verte		**	**
<b>Configurations:</b>			
Type de construction		A/B2	A/B2
Raccordement à un échangeur de chaleur compl.		✓	✓
Cendrier		-	-
Indépendant de l'air ambiant		✓	✓

Vue de face



Vue de dessus



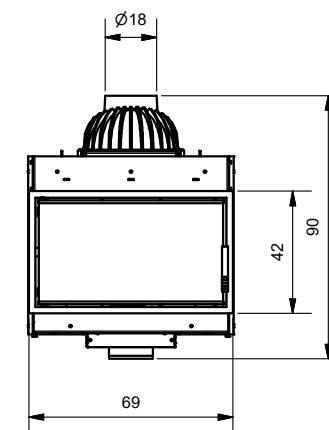
Exemple: GOT Classic 69/42  
Fiches dimensionnelles sur  
[www.ruegg-cheminee.com/download-center](http://www.ruegg-cheminee.com/download-center)



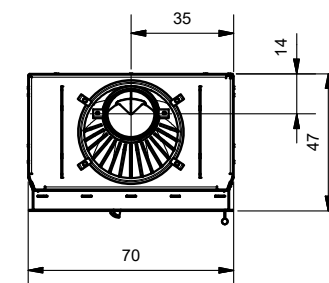
		SOE 69x42	SOE 69x42 Tunnel
<b>Dimensions:</b>			
Dimensions de la vitre H x L x P	cm		
Dimensions de la porte L x P x H	cm		
Dimensions du foyer L x P x H	cm		
Poids total	kg		
<b>Formes:</b>		—	==
<b>Données techniques:</b>			
Puissance nominale suivant EN	kW	13.5	18.4
Plage de puissance	kW	4.5	6.2
Rendement suivant essais EN	%	84.0	82.0
CO à 13% de O <sub>2</sub> suivant essais EN	mg/Nm <sup>3</sup>	625	750
CO à 13% de O <sub>2</sub> suivant essais EN	%		
Particules fines à 13% de O <sub>2</sub>	mg/Nm <sup>3</sup>	28	37
Masse des gaz ouvert/fermé	g/sec		
Temp. moyenne des fumées ouvert/fermé	°C		
Tirage ouvert/fermé	Pa		
Air de combustion	Ø cm		
Buse d'évacuation	Ø cm	18	18
<b>Tests:</b>			
EN 13229		RRF-29 16 4428	RRF-29 16 4427
VKF-Nr.			
BImSchV		niveau 1+2	niveau 1+2
15-A - Verordnung pour l'Autriche			
Flamme Verte			
Label énergétique		A <sup>+</sup>	A <sup>+</sup>
<b>Configurations:</b>			
Type de construction			
Raccordement à un échangeur de chaleur compl.			
Cendrier			
Indépendant de l'air ambiant			

## HEAT-LINE – SOE 69x42 / Tunnel

Vue de face



Vue de dessus



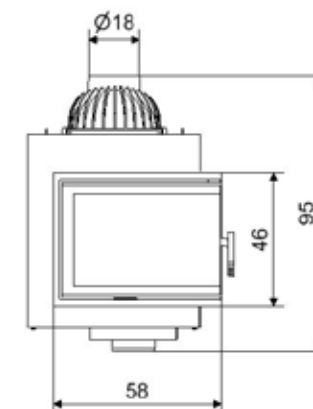
Exemple: SOE 69x42  
Fiches dimensionnelles sur  
[www.ruegg-cheminee.com/download-center](http://www.ruegg-cheminee.com/download-center)



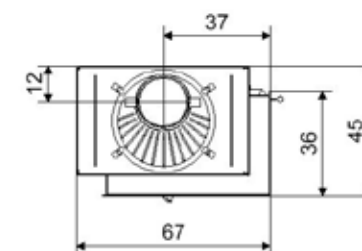
## HEAT-LINE – SOE

		SOE 58x46x36
<b>Dimensions:</b>		
Dimensions de la vitre H x L x P	cm	40 x 55 x 33
Dimensions de la porte L x P x H	cm	58 x 46 x 36
Dimensions du foyer L x P x H	cm	67 x 94 x 45
Poids total	kg	180
<b>Formes:</b>		
└ ┘		
<b>Données techniques:</b>		
Puissance nominale suivant EN	kW	33.8
Plage de puissance	kW	**
Rendement suivant essais EN	%	89.3
CO à 13% de O <sub>2</sub> suivant essais EN	mg/Nm <sup>3</sup>	1174
CO à 13% de O <sub>2</sub> suivant essais EN	%	0.95
Particules fines à 13% de O <sub>2</sub>	mg/Nm <sup>3</sup>	19.0
Masse des gaz ouvert/fermé	g/sec	**
Temp. moyenne des fumées ouvert/fermé	°C	**
Tirage ouvert/fermé	Pa	**
Air de combustion	Ø cm	15
Buse d'évacuation	Ø cm	18
<b>Tests:</b>		
EN 13229		**
VKF-Nr.		**
BImSchV		niveau 1+2
15-A - Verordnung pour l'Autriche		✓
Flamme Verte		
Label énergétique		A <sup>+</sup>
<b>Configurations:</b>		
Type de construction		A/B2
Raccordement à un échangeur de chaleur compl.		✓
Cendrier		-
Indépendant de l'air ambiant		✓

Vue de face



Vue de dessus



Exemple: SOE 58x46x36 droite  
Fiches dimensionnelles sur  
[www.ruegg-cheminee.com/download-center](http://www.ruegg-cheminee.com/download-center)

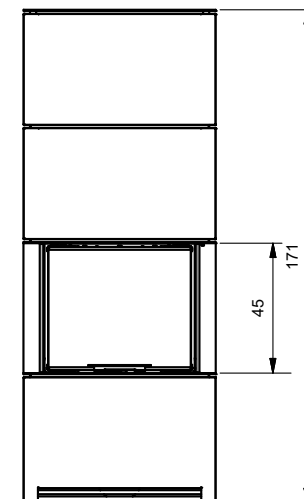




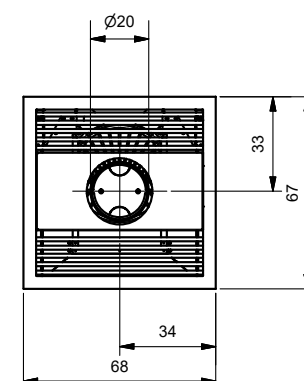
		Cassia	Tilia 45x56x46	Celtis 45x56x46
<b>Dimensions:</b>		<b>K</b>	<b>K</b>	<b>K</b>
Dimensions de la vitre H x L x P	cm	42 x 29	43 x 50 x 42	43 x 50 x 42
Dimensions du foyer H x L x P	cm	102 x 42 x 42	171 x 68 x 67	171 x 68 x 73
Poids total	kg	156	288	500
<b>Formes:</b>		—	└┘	└┘
<b>Données techniques:</b>				
Puissance nominale suivant EN	kW	5.9	8.2	8.2
Plage de puissance	kW	5.9-6.4	8.2-9.0	8.2-9.0
Rendement en installation de type cheminée à accumulation kW				
Rendement suivant essais EN	%	81.0	81.0	81.0
CO à 13% de O <sub>2</sub> suivant essais EN	mg/Nm <sup>3</sup>	875	1250	1250
CO à 13% de O <sub>2</sub> suivant essais EN	%	0.07	0.10	0.10
Particules fines à 13% de O <sub>2</sub>	mg/Nm <sup>3</sup>	9.0	27.0	27.0
Masse des gaz ouvert/fermé	g/sec	5.0	7.7	7.7
Temp. moyenne des fumées ouvert/fermé	°C	285	303	303
Tirage ouvert/fermé	Pa	12	12	12
Air de combustion	Ø cm	10	15	15
Buse d'évacuation	Ø cm	15	20	20
<b>Tests:</b>				
EN 13229		RRF 40-19 5359	RRF 40-17 4758	RRF 40-18 5175
VKF-Nr.				
BImSchV		niveau 1+2	niveau 1+2	niveau 1+2
15-A - Verordnung pour l'Autriche		✓	✓	✓
Flamme Verte		*****	*****	*****
Label énergétique		A <sup>+</sup>	A <sup>+</sup>	A <sup>+</sup>
<b>Configurations:</b>				
Type de construction		A1/B1 / A/B2	A1/B1 / A/B2	A1/B1 / A/B2
Raccordement à un échangeur de chaleur compl.		-	-	-
Cendrier		-	-	-
Indépendant de l'air ambiant		✓	✓	✓

## FINA-LINE – Cassia / TILIA / Celtis

Vue de face



Vue de côté



Exemple: Rüegg Tilia  
Fiches dimensionnelles sur  
[www.ruegg-cheminee.com/download-center](http://www.ruegg-cheminee.com/download-center)

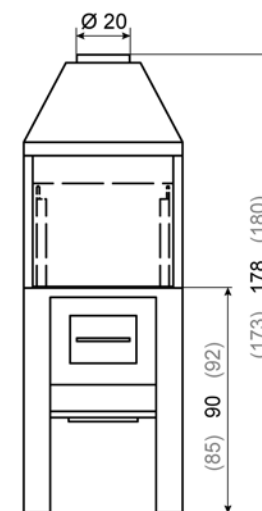


**COOKCOOK**

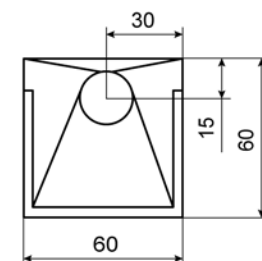
**COOK<sup>®</sup>**  
**COOK+**  
 Designed by Rüegg

		<b>COOKCOOK</b>
<b>Dimensions:</b>		<b>600 N</b>
Dimensions du foyer L x P x H	cm	90 x 60 x 60
Poids total	kg	225
<b>Formes:</b>		—
<b>Données techniques:</b>		
Puissance nominale suivant EN	kW	7.5
Plage de puissance	kW	**
Rendement suivant essais EN	%	67.2
CO à 13% de O <sub>2</sub> suivant essais EN	mg/Nm <sup>3</sup>	1723
CO à 13% de O <sub>2</sub> suivant essais EN	%	0.14
Particules fines à 13% de O <sub>2</sub>	mg/Nm <sup>3</sup>	76
Masse des gaz ouvert/fermé	g/sec	12.6
Temp. moyenne des fumées ouvert/fermé	°C	280
Tirage ouvert/fermé	Pa	10
Air de combustion	Ø cm	12,5
Buse d'évacuation	Ø cm	20
<b>Tests:</b>		
EN 13229		MP - 05117
VKF-Nr.		16335
15-A - Verordnung pour l'Autriche		-
Flamme Verte		-
Label énergétique		A
<b>Configurations:</b>		
Raccordement à un échangeur de chaleur compl.		-
Cendrier		✓
Indépendant de l'air ambiant		-

Vue de face



Vue de côté



Fiches dimensionnelles sur  
[www.ruegg-cheminee.com/download-center](http://www.ruegg-cheminee.com/download-center)





Designed & Engineered in Switzerland 

**Rüegg Cheminée Schweiz AG**

Studbachstrasse 7

8340 Hinwil

Suisse

info@ruegg-cheminee.com

**www.ruegg-cheminee.com**

Tél. France +33 368 78 14 71

Tél. Suisse +41 44 938 58 58

Tél. Allemagne +49 6022 706 9062

Tél. Autriche +43 720 272 200

Tél. Italie +39 039 66 121 55

Le fabricant se réserve le droit d'apporter toutes les modifications techniques ou dimensionnelles qu'il jugera nécessaire. Document non contractuel.

Photos non contractuelles.

89.90.90011